

エバラIBU型消火ポンプユニット

EBARA FIRE FIGHTING PUMPS

電動機短時間定格 (S2 120min)

制御盤付 (別置型) 吸上げ

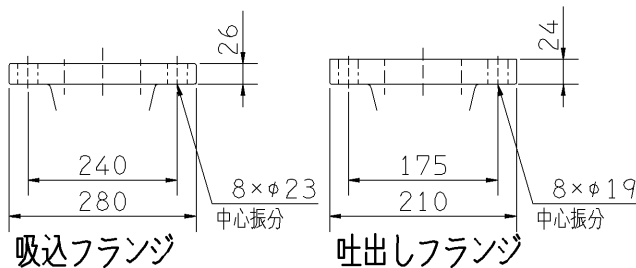
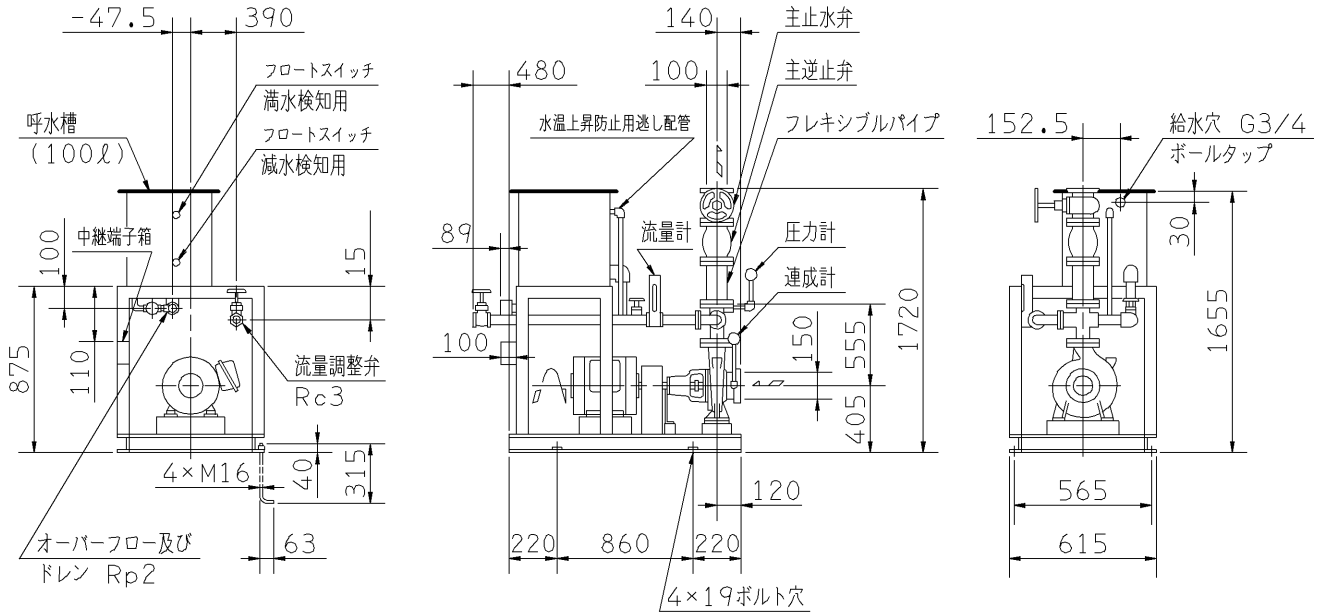
外形寸法図 DIMENSIONS

認定型式番号
PUA7-01

機名 MODEL 150X100IBLAU655

周波数 FREQUENCY 60 Hz

出力 OUTPUT 55 kW



- 注) 1. 電動機仕様 : 三相誘導電動機
 2. 流量試験用配管の延長配管は、管径を大きくしてください。
 3. 吐出し管径はポンプ口径とは別に使用水量により決定してください。
 4. ボールタップ推奨給水圧は0.1~0.25MPa (1.0~2.5kgf/cm²)です。

質量 935 kg

標準附属品 STANDARD ACCESSORIES			特殊仕様・特別附属品 SPECIAL SPEC. & ACCESSORIES		
1	過熱防止オリフィス (止水弁付)	9	呼水槽 (FPT-10, ドレン弁付)	17	中継端子箱
2	吐出し短管	10	呼水配管用止水弁・逆止弁	18	吸込異径管 (φ250X150)
3	フート弁 (鎖付) (250A)	11	フレキシブルパイプ (300L)	19	電動機 (全閉外扇形 (屋内))
4	ユニットベース	12	ポンプ性能試験装置 (流量計)	20	
5	主止水弁	13	試験配管用流量調整弁	21	
6	主逆止弁	14	サクショユニット (250A)	22	
7	圧力計	15	ユニット配管一式	23	
8	連成計	16	制御盤	24	

御注文主 CUSTOMER	機器番号 ITEM NO.				
御使用先 FINAL USER	機器名称 ITEM NAME				
荏原製番 SER.NO.	機名 MODEL	吐出し量 CAPACITY	全揚程 TOTAL HEAD	同期速度 SPEED	出力 OUTPUT
				min ⁻¹	数量 QTY



EBARA CORPORATION

図番 DWG. NO. U150X100IBLAU6551 000

MIBU-U21

150423