

エバラAIR型低騒音軸流ファン

EBARA VANE AXIAL FAN

極 数 4P
POLE

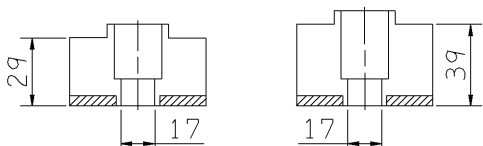
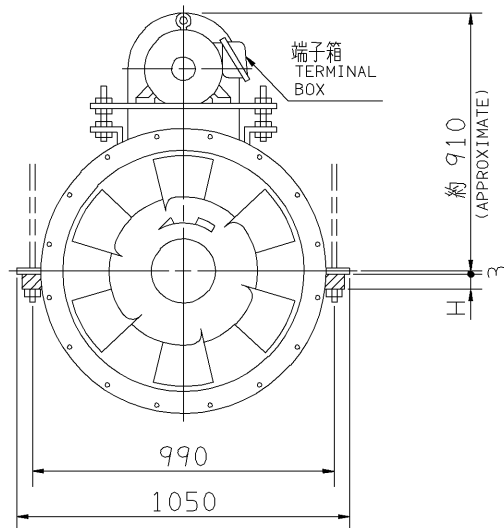
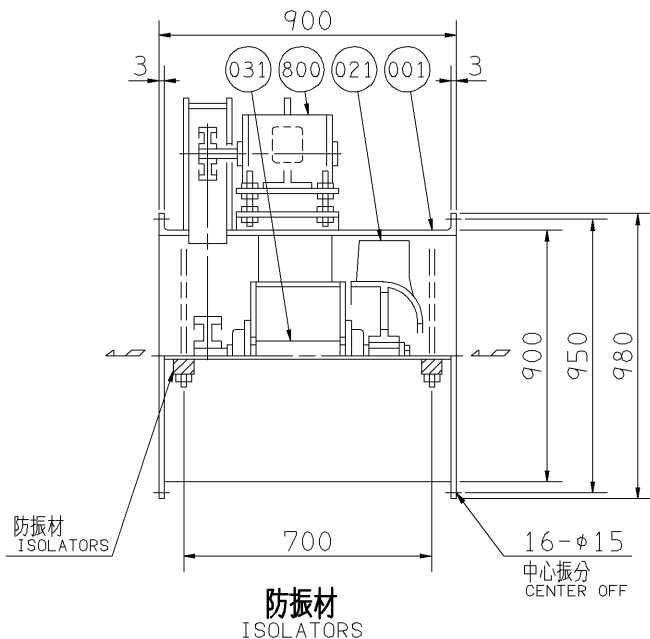
外形寸法図

DIMENSIONS

機 名 9AIR
MODEL

周波数 60 Hz
FREQUENCY

天井吊り形
HANGER TYPE



(0.75kW~3.7kW, 11kW, 15kW) (5.5kW, 7.5kW)

- 注) 1. ※印kW機種のVベルトにはレッドベルトを使用しています。
NOTE MODELS MARKED * ARE USED MULTIPLE V BELT.
2. 機器の取付け、配管等は取扱説明書を参照してください。
FOR INSTALLATION PLEASE REFER INSTRUCTION MANUAL.
3. 天井吊りボルトは付属いたしません。
HANGER BOLTS ARE OUT OF SUPPLY.

Vベルトの呼称欄で/の表記は、電動機が防雨形/全閉形でのサイズとなります。

800	電動機	MOTOR			1
031	主 軸	SHAFT	S45C	CARBON STEEL	1
021	羽根車	IMPELLER	AC4C	ALUMINIUM ALLOY CASTING	1
001	ケーシング	CASING	SS	STEEL	1 SET
番号 PART NO.	部 品 名 PART NAME	材 料 MATERIAL			個 数 NO. FOR 1 UNIT

出力 OUTPUT kW	回転速度 SPEED min ⁻¹	Vプーリ組合せ V PULLEY		Vベルト V BELT			概 略 寸 法 HEIGHT H	概 略 質 量 MASS kg
		電動機側 MOTOR SIDE	ファン側 FAN SIDE	型 数 TYPE Q'TY	呼称(号) SIZE			
0.75	520	100	355	A	1	76	28	242
	585	95	300	A	2	73	28	248
1.5	650	100	280	A	2	72	28	248
	735	90	224	A	2	68	28	252
3.7	815	100	224	A	3	70	28	264
	865	85	180	A	3	66		
5.5	955	132	250	B	2	75	38	281
	1025	160	280	B	2	79		
7.5	1140	160	250	B	3	77	38	282
11	1275	180	250	B	4	78/80	28	305
※ 15	1410	160	200	B	4	76	28	324

標準付属品 STANDARD ACCESSORIES				特別付属品 SPECIAL ACCESSORIES		電動機 MOTOR		特殊仕様 SPECIAL SPEC.	
1	軸 受 BEARING	UCF310	8	1		周波数 Hz	Hz		
2	Vプーリ V PULLEY		9	2		電 圧 V	V		
3	Vベルト V BELT		10	3		出 力 kW	kW		
4	Vベルトガード V BELT GUARD		11	4		形 式 TYPE			
5	相フランジ COMPANION FLANGE		12	5		メ-カ MAKER			
6	防振材(ゴム) ISOLATORS (RUBBER)		13	6					
7			14	7					

御注文主 CUSTOMER				機器番号 ITEM NO.					
御使用先 FINAL USER				機器名称 ITEM NAME					
荏原製番 SER.NO.	機 名 MODEL	風 量 CAPACITY	静圧 STATIC PRESS.	回転速度 SPEED	出力 OUTPUT	数量 Q'TY			
				min ⁻¹					



図 番 DWG.NO. T9AIR6AC 003
T9AIR6AC

090417