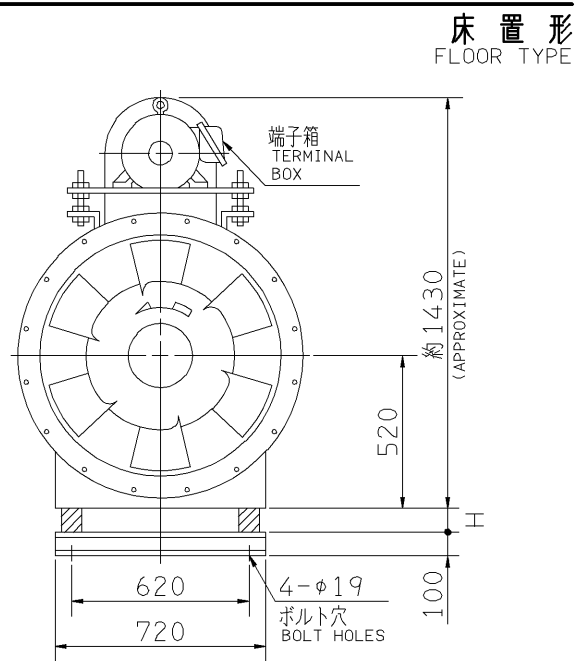
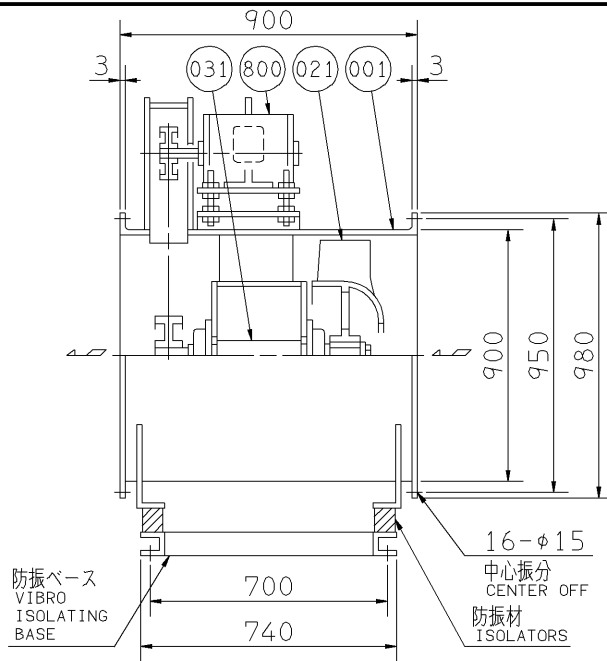


外形寸法図
DIMENSIONS

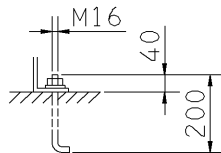
機 名 9AIR
MODEL

周波数 50 Hz
FREQUENCY



床置形
FLOOR TYPE

推奨基礎ボルト
RECOMMENDABLE
ANCHOR BOLT



- 注) 1. ※印kW機種のVベルトにはレッドベルトを使用しています。
NOTE MODELS MARKED * ARE USED MULTIPLE V BELT.
2. 機器の取付け、配管等は取扱説明書を参照してください。
FOR INSTALLATION PLEASE REFER INSTRUCTION MANUAL.
3. 基礎ボルトは付属いたしません。
ANCHOR BOLTS ARE OUT OF SUPPLY.

Vベルトの呼称欄で/の表記は、電動機が防雨形/全閉形でのサイズとなります。

出力 OUTPUT kW	回転速度 SPEED min ⁻¹	Vプーリ組合せ V PULLEY		Vベルト V BELT			概 寸 法 HEIGHT H	概 略 質 量 MASS kg
		電動機側 MOTOR SIDE	ファン側 FAN SIDE	型 TYPE	数 Q'TY	呼称(号) SIZE		
0.75	520	95	280	A	1	71	20	253
	585	95	250	A	2	70		
1.5	640	106	250	A	2	70	20	259
	755	100	200	A	2	67		
2.2	800	95	180	A	3	67	54	263
	880	106	180	A	3	67		
3.7	955	160	250	B	2	77	54	275
	1025	155	224	B	2	75		
5.5	1140	155	200	B	3	73	46	293
	1295	150	170	B	4	71/73		
* 15	1410	150	155	B	4	72	46	335

番号 PART NO.	部品名 PART NAME	材 料 MATERIAL		個 数 NO. FOR 1 UNIT
800	電動機 MOTOR			1
031	主 軸 SHAFT	S45C	CARBON STEEL	1
021	羽根車 IMPELLER	AC4C	ALUMINIUM ALLOY CASTING	1
001	ケーシング CASING	SS	STEEL	1 SET

標準附属品 STANDARD ACCESSORIES				特別附属品 SPECIAL ACCESSORIES		電動機 MOTOR		特殊仕様 SPECIAL SPEC.	
1	軸 受 BEARING	UCF310	8	1		周波数 Hz	Hz		
2	Vプーリ V PULLEY		9	2		電 圧 V	V		
3	Vベルト V BELT		10	3		出 力 kW	kW		
4	Vベルトガード V BELT GUARD		11	4		形 式 TYPE			
5	相フランジ COMPANION FLANGE		12	5		メ-カ MAKER			
6	防振材(ゴム) ISOLATORS (RUBBER)		13	6					
7	防振ベース VIBRO ISOLATING BASE		14	7					

御注文主 CUSTOMER				機器番号 ITEM NO.					
御使用先 FINAL USER				機器名称 ITEM NAME					
荏原製番 SER.NO.	機 名 MODEL	風 量 CAPACITY	静 圧 STATIC PRESS.	回 転 速 度 SPEED	出 力 OUTPUT	数 量 Q'TY			
				min ⁻¹					