

エバラAIR2型低騒音軸流ファン

EBARA VANE AXIAL FAN

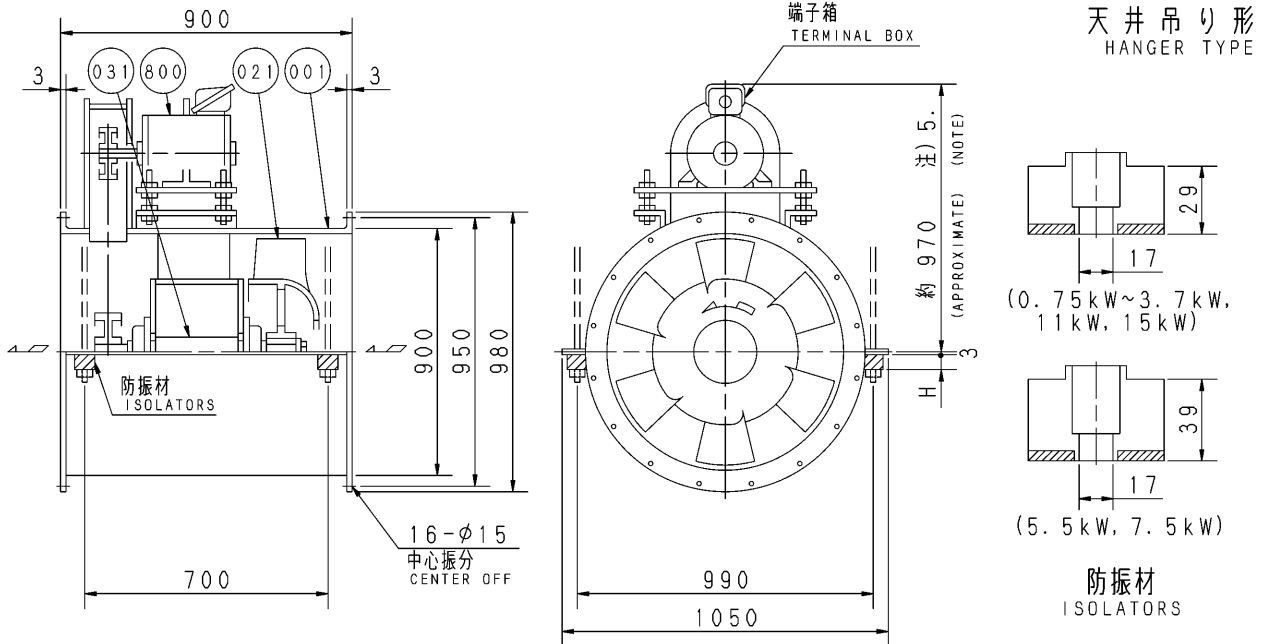
極数 4P
POLE

トップランナーモータ搭載
with top runner motor

外形寸法図 DIMENSIONS

機名 MODEL 9AIR2

周波数 FREQUENCY 60 Hz



- 注) 1. 機器の取付け、配管等は取扱説明書を参照してください。
FOR INSTALLATION PLEASE REFER INSTRUCTION MANUAL.
2. ※印kW機種のVベルトにはレッドベルトを使用しています。
MODELS MARKED ※ ARE USED MULTIPLE V BELT.
3. 天井吊りボルトは付属いたしません。
HANGER BOLTS ARE OUT OF SUPPLY.
4. 本図は、エバラ標準電動機を使用した場合の図です。
MOTORS ARE IN ACCORDANCE WITH EBARA STANDARDS.
5. 最大出力の寸法となります。
THIS DIMENSION IS THE MAXIMUM OUTPUT.

出力 OUTPUT kW	回転速度 SPEED min ⁻¹	Vプーリ組合せ V PULLEY		Vベルト V BELT			概略寸法 HEIGHT H	概略質量 MASS kg
		電動機側 MOTOR SIDE	ファン側 FAN SIDE	型 TYPE	数 Q'TY	呼称(号) SIZE		
0.75	520	83	300	A	2	72	28	246
	585	88	280	A	2	71		
1.5	650	88	250	A	2	69	28	252
	※2.2	735	88	224	A	2		
※3.7	815	93	212	A	3	69	28	271
	865	93	200	A	3	68		
※5.5	955	132	250	B	2	75	38	290
	1025	140	250	B	2	76		
7.5	1140	140	224	B	3	74	38	305
11	1275	150	212	B	4	76	28	332
※15	1410	150	190	B	4	74	28	354

番号 PART NO.	部品名 PART NAME	材料 MATERIAL	個数 NO. FOR 1 UNIT
800	電動機 MOTOR		1
031	主軸 SHAFT	S45C CARBON STEEL	1
021	羽根車 IMPELLER	AC4C ALUMINIUM ALLOY CASTING	1
001	ケーシング CASING	SS STEEL	1 SET

標準附属品 STANDARD ACCESSORIES			特別附属品 SPECIAL ACCESSORIES			電動機 MOTOR			特殊仕様 SPECIAL SPEC.		
1	軸受 BEARING	UCF310	8	1		周波数 Hz		Hz			
2	Vプーリ V PULLEY		9	2		電圧 V		V			
3	Vベルト V BELT		10	3		出力 kW		kW			
4	Vベルトガード V BELT GUARD		11	4		形式 TYPE					
5	相フランジ COMPANION FLANGE		12	5		メーカー MAKER					
6	防振材(ゴム) ISOLATORS (RUBBER)		13	6							
7			14	7							

御注文主 CUSTOMER				機器番号 ITEM NO.			
御使用先 FINAL USER				機器名称 ITEM NAME			
径原製番 SER. NO.	機名 MODEL	風量 CAPACITY	静圧 STATIC PRESS.	回転速度 SPEED	出力 OUTPUT	数量 Q'TY	
				min ⁻¹			



図番 DWG. NO. T9AIR26AC 001

T9AIR26AC

001
180507