

エバラAIR2型低騒音軸流ファン

EBARA VANE AXIAL FAN

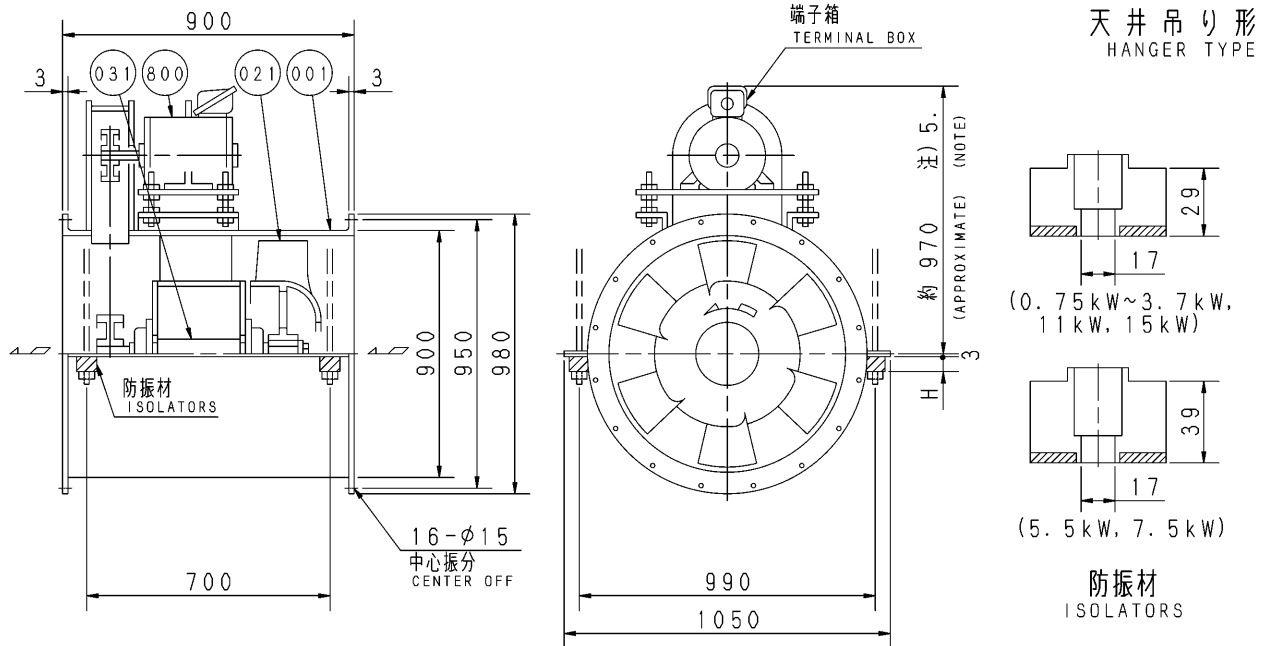
極数 4P
POLE

トップランナーモータ搭載
with top runner motor

外形寸法図 DIMENSIONS

機名 MODEL 9AIR2

周波数 FREQUENCY 50 Hz



- 注) 1. 機器の取付け、配管等は取扱説明書を参照してください。
FOR INSTALLATION PLEASE REFER INSTRUCTION MANUAL.
2. ※印kW機種のVベルトにはレッドベルトを使用しています。
MODELS MARKED ※ ARE USED MULTIPLE V BELT.
3. 天井吊りボルトは付属いたしません。
HANGER BOLTS ARE OUT OF SUPPLY.
4. 本図は、エバラ標準電動機を使用した場合の図です。
MOTORS ARE IN ACCORDANCE WITH EBARA STANDARDS.
5. 最大出力の寸法となります。
THIS DIMENSION IS THE MAXIMUM OUTPUT.

| 出力 OUTPUT kW | 回転速度 SPEED min ⁻¹ | Vプーリ組合せ V PULLEY | | Vベルト V BELT | | | 概略寸法 HEIGHT H | 概略質量 MASS kg |
|--------------------|------------------------------------|---------------------|------------------|----------------|-----------|---------------|---------------------|--------------------|
| | | 電動機側 MOTOR SIDE | ファン側 FAN SIDE | 型 TYPE | 数 Q'TY | 呼称(号) SIZE | | |
| 0.75 | 520 | 83 | 250 | A | 2 | 68 | 28 | 246 |
| 1.5 | 585 | 95 | 250 | A | 2 | 70 | 28 | 252 |
| | 640 | 98 | 236 | A | 2 | 69 | | |
| 2.2 | 755 | 98 | 200 | A | 2 | 67 | 28 | 262 |
| | 800 | 103 | 200 | A | 2 | 69 | | |
| ※3.7 | 880 | 125 | 212 | A | 2 | 71 | 28 | 271 |
| | 955 | 150 | 236 | B | 2 | 75 | | |
| 5.5 | 1025 | 160 | 236 | B | 2 | 76 | 38 | 290 |
| | 1140 | 180 | 236 | B | 2 | 77 | | |
| 7.5 | 1140 | 180 | 236 | B | 2 | 77 | 38 | 305 |
| 11 | 1295 | 155 | 180 | B | 4 | 74 | 28 | 332 |
| ※15 | 1410 | 150 | 155 | B | 4 | 72 | 28 | 354 |

| 番号 PART NO. | 部品名 PART NAME | 材料 MATERIAL | 個数 NO. FOR 1 UNIT |
|----------------|------------------|---------------------------------|----------------------|
| 800 | 電動機 MOTOR | | 1 |
| 031 | 主軸 SHAFT | S45C CARBON STEEL | 1 |
| 021 | 羽根車 IMPELLER | AC4C ALUMINIUM ALLOY CASTING | 1 |
| 001 | ケーシング CASING | SS STEEL | 1 SET |

| 標準付属品 STANDARD ACCESSORIES | | | 特別付属品 SPECIAL ACCESSORIES | | | 電動機 MOTOR | | | 特殊仕様 SPECIAL SPEC. | | |
|-------------------------------|-------------------------------|--------|------------------------------|---|--|---------------|----|--|-----------------------|--|--|
| 1 | 軸受 BEARING | UCF310 | 8 | 1 | | 周波数 Hz | Hz | | | | |
| 2 | Vプーリ V PULLEY | | 9 | 2 | | 電圧 V | V | | | | |
| 3 | Vベルト V BELT | | 10 | 3 | | 出力 kW | kW | | | | |
| 4 | Vベルトガード V BELT GUARD | | 11 | 4 | | 形式 TYPE | | | | | |
| 5 | 相フランジ COMPANION FLANGE | | 12 | 5 | | メーカー MAKER | | | | | |
| 6 | 防振材(ゴム) ISOLATORS (RUBBER) | | 13 | 6 | | | | | | | |
| 7 | | | 14 | 7 | | | | | | | |

| | | | | | | | |
|--------------------|-------------|----------------|---------------------|-------------------|--------------|------------|--|
| 御注文主 CUSTOMER | | | | 機器番号 ITEM NO. | | | |
| 御使用先 FINAL USER | | | | 機器名称 ITEM NAME | | | |
| 荏原製番 SER. NO. | 機名 MODEL | 風量 CAPACITY | 静圧 STATIC PRESS. | 回転速度 SPEED | 出力 OUTPUT | 数量 Q'TY | |
| | | | | min ⁻¹ | | | |



図番 DWG. NO. T9AIR25AC 001

T9AIR25AC 001
180507