

エバラAEMH型軸流排煙ファン  
EBARA AXIAL SMOKE EXHAUST FAN

防災性能評定番号  
BCJ評定-BE0026

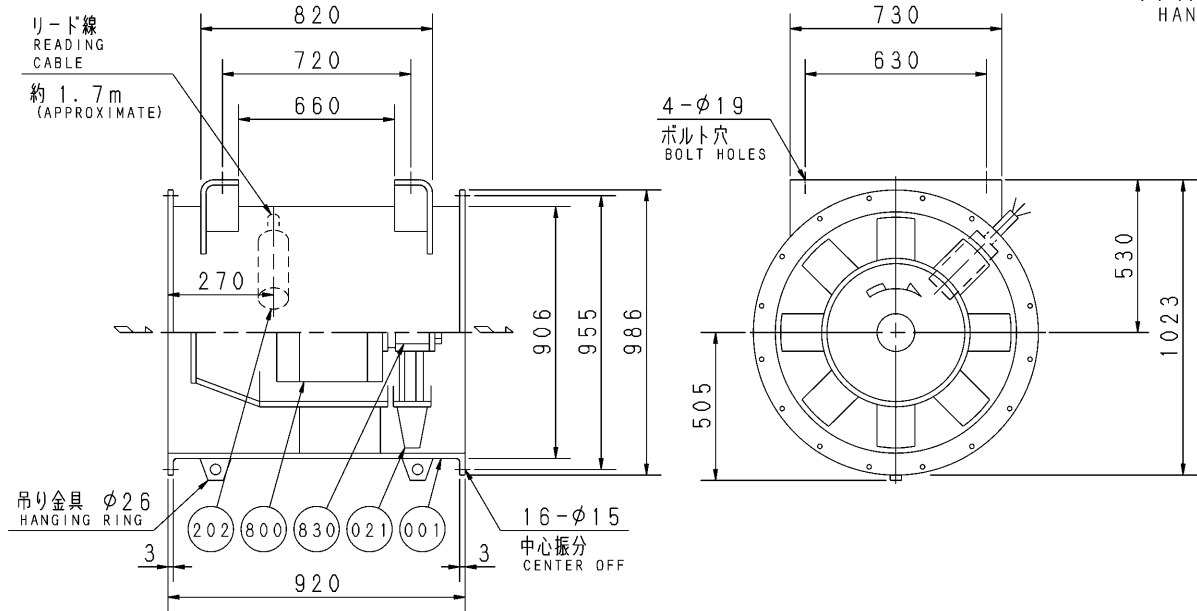
外形寸法図  
DIMENSIONS

機名 MODEL 9AEMH 515

周波数 FREQUENCY 50 Hz

極数 POLE 4 P  
出力 OUTPUT 15 kW

天井吊り形  
HANGER TYPE



- 注) 1. 機器の取付け、配管等は取扱説明書を参照してください。  
FOR INSTALLATION PLEASE REFER INSTRUCTION MANUAL.  
2. 天井吊りボルトは付属いたしません。  
HANGER BOLTS ARE OUT OF SUPPLY.  
3. アースは、天井吊りボルト取付け穴等を利用して、施工してください。  
PLEASE CONSTRUCT THE EARTH BY USING THE CEILING HANGER BOLT HOLE ETC.

830	主軸	SHAFT	S40C	CARBON STEEL	1
800	電動機	MOTOR			1
202	電動機空冷保護装置	COOLING AIR INLET	SGP	STEEL	1
021	羽根車	IMPELLER	SS	STEEL	1
001	ケーシング	CASING	SS	STEEL	1 SET
番号 PART NO.	部品名 PART NAME	材料 MATERIAL			個数 NO. FOR 1 UNIT

質量 MASS 358 kg

標準付属品 STANDARD ACCESSORIES			特別付属品 SPECIAL ACCESSORIES		電動機 MOTOR		特殊仕様 SPECIAL SPEC.	
1	相フランジ COMPANION FLANGE	8	1		周波数 Hz	Hz		
2		9	2		電圧 V	V		
3		10	3		出力 kW	kW		
4		11	4		形式 TYPE			
5		12	5		メーカー MAKER			
6		13	6					
7		14	7					

御注文主 CUSTOMER				機器番号 ITEM NO.			
御使用先 FINAL USER				機器名称 ITEM NAME			
在庫製番 SER. NO.	機名 MODEL	風量 CAPACITY	静圧 STATIC PRESS.	回転速度 SPEED	出力 OUTPUT	数量 QTY	
				min <sup>-1</sup>			



図番 DWG. NO. T9AEMH515C 001

T9AEMH515C 001  
181004