

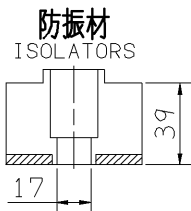
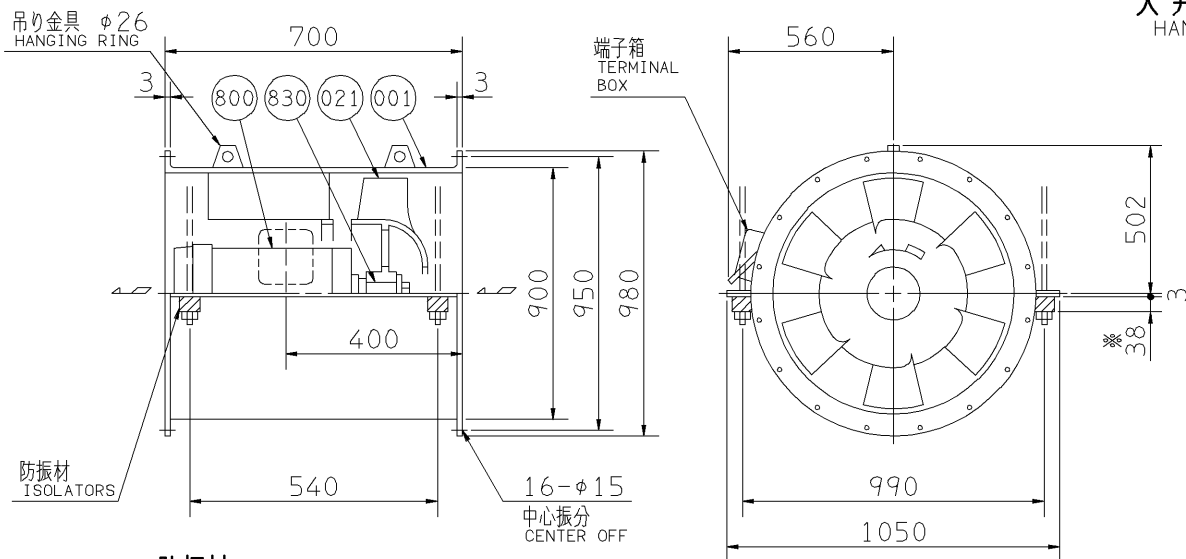
外形寸法図
DIMENSIONS

機 名 9AIM2 55.5
MODEL

周波数 50 Hz
FREQUENCY

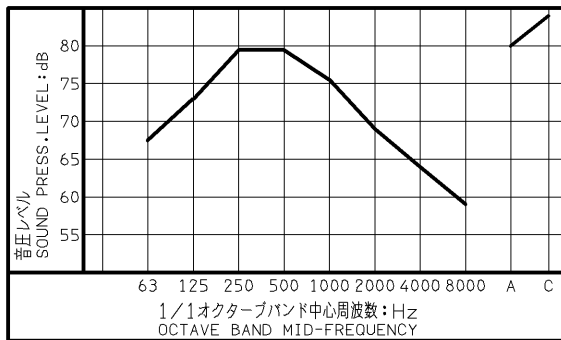
出力 5.5 kW
OUTPUT

天井吊り形
HANGER TYPE



送風機騒音スペクトル
FAN NOISE SPECTRUM

測定位置：吸込口正面 1.5 m
MEASURING POINT: 1.5m DISTANCE FROM FAN
測定風量：485 m³/min
CAPACITY



- 注) 1. 機器の取付け、配管等は取扱説明書を参照してください。
FOR INSTALLATION PLEASE REFER INSTRUCTION MANUAL.
2. ※印の値は、概略値を示します。
DIMENSIONS MARKED * INDICATE ROUGH VALUE.
3. 天井吊りボルトは付属いたしません。
HANGER BOLTS ARE OUT OF SUPPLY.

830	主 軸	SHAFT	S40C	CARBON STEEL	1
800	電動機	MOTOR			1
021	羽根車	IMPELLER	AC4C	ALUMINIUM ALLOY CASTING	1
001	ケーシング	CASING	SS	STEEL	1組 SET
番号 PART NO.	部 品 名 PART NAME		材 料 MATERIAL		個 数 NO. FOR 1 UNIT

質量 223 kg
MASS

標準附属品 STANDARD ACCESSORIES			特別附属品 SPECIAL ACCESSORIES			電動機 MOTOR		特殊仕様 SPECIAL SPEC.	
1	相フランジ COMPANION FLANGE	8	1			周波数 Hz	Hz		
2	防振材(ゴム) ISOLATORS (RUBBER)	9	2			電 圧 V	V		
3		10	3			出 力 kW	kW		
4		11	4			形 式 TYPE			
5		12	5			メ-カ MAKER			
6		13	6						
7		14	7						

御注文主 CUSTOMER				機器番号 ITEM NO.			
御使用先 FINAL USER				機器名称 ITEM NAME			
荏原製番 SER. NO.	機 名 MODEL	風 量 CAPACITY	静圧 STATIC PRESS.	回転速度 SPEED	出力 OUTPUT	数量 QTY	
				min ⁻¹			