

エバラAIR型低騒音軸流ファン

EBARA VANE AXIAL FAN

極 数 4P
POLE

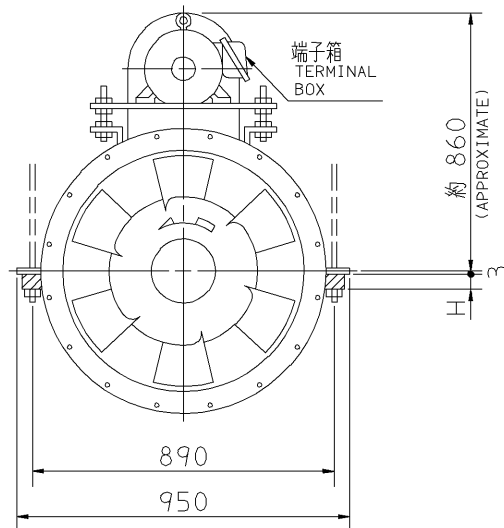
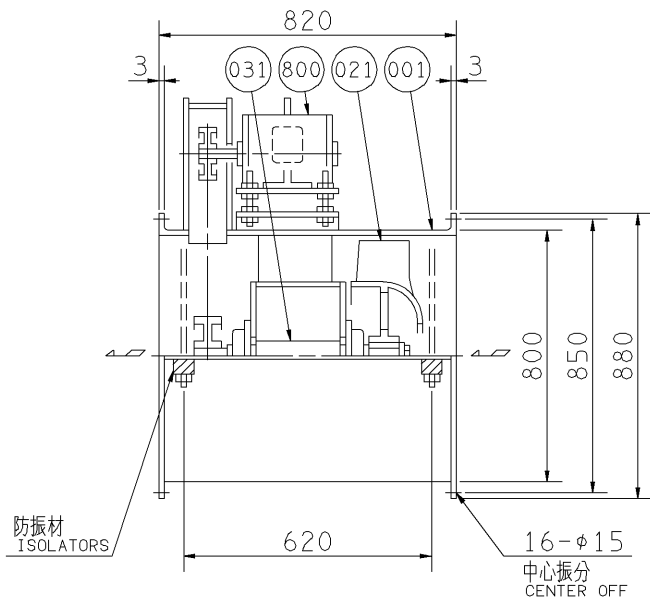
外形寸法図

DIMENSIONS

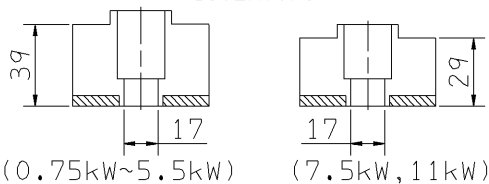
機 名 8AIR
MODEL

周波数 60 Hz
FREQUENCY

天井吊り形
HANGER TYPE



防振材 ISOLATORS



注) 1. 機器の取付け、配管等は取扱説明書を参照してください。
NOTE FOR INSTALLATION PLEASE REFER INSTRUCTION MANUAL.
2. 天井吊りボルトは付属いたしません。
HANGER BOLTS ARE OUT OF SUPPLY.

Vベルトの呼称欄で/の表記は、電動機が防雨形/全閉形でのサイズとなります。

出力 OUTPUT kW	回転速度 SPEED min ⁻¹	Vプーリ組合せ V PULLEY		Vベルト V BELT			概 略 寸 法 HEIGHT H	概 略 質 量 MASS kg
		電動機側 MOTOR SIDE	ファン側 FAN SIDE	型 TYPE	数 Q'TY	呼称(号) SIZE		
0.75	625	95	280	A	1	67	38	202
	705	85	224	A	2	63		
1.5	770	95	224	A	2	64	38	208
	825	90	180	A	2	62		
2.2	965	85	160	A	3	61	38	224
	1065	95	160	A	3	61		
5.5	1240	125	180	B	2	66	38	241
7.5	1385	125	160	B	3	65	28	242
11	1545	150	170	B	4	67/69	28	265

番号 PART NO.	部 品 名 PART NAME	材 料 MATERIAL	個 数 NO. FOR 1 UNIT
800	電動機 MOTOR		1
031	主 軸 SHAFT	S45C CARBON STEEL	1
021	羽根車 IMPELLER	AC4C ALUMINIUM ALLOY CASTING	1
001	ケーシング CASING	SS STEEL	1 SET

標準附属品 STANDARD ACCESSORIES				特別附属品 SPECIAL ACCESSORIES		電動機 MOTOR		特殊仕様 SPECIAL SPEC.	
1	軸 受 BEARING	UCF210	8	1		周波数 Hz	Hz		
2	Vプーリ V PULLEY		9	2		電 圧 V	V		
3	Vベルト V BELT		10	3		出 力 kW	kW		
4	Vベルトガード V BELT GUARD		11	4		形 式 TYPE			
5	相フランジ COMPANION FLANGE		12	5		メ-カ MAKER			
6	防振材(ゴム) ISOLATORS (RUBBER)		13	6					
7			14	7					

御注文主 CUSTOMER				機器番号 ITEM NO.					
御使用先 FINAL USER				機器名称 ITEM NAME					
荏原製番 SER.NO.	機 名 MODEL	風 量 CAPACITY	静圧 STATIC PRESS.	回転速度 SPEED	出力 OUTPUT	数量 Q'TY			
				min ⁻¹					



図 番 DWG. NO. T8AIR6AC 003
T8AIR6AC

090417