

エバラAIR2型低騒音軸流ファン

EBARA VANE AXIAL FAN

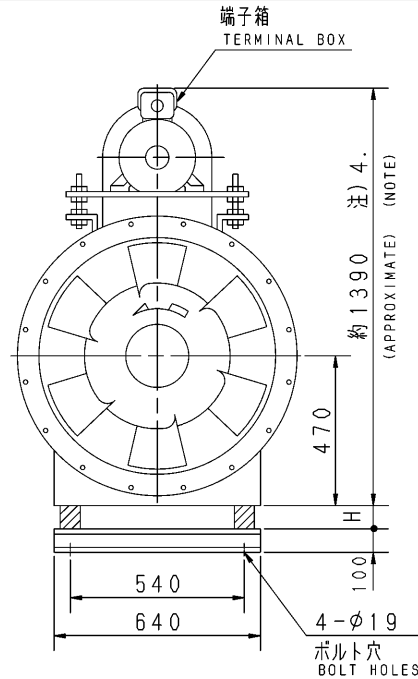
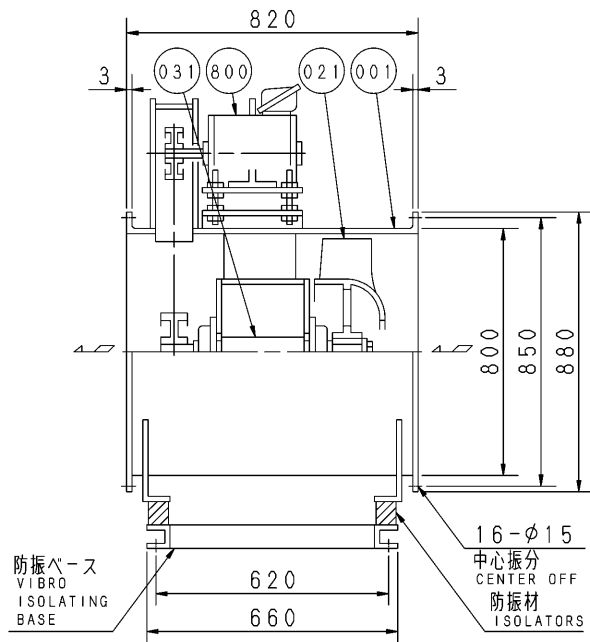
極数 4P
POLE 4P

トップランナーモータ搭載
with top runner motor

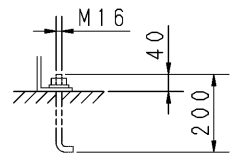
外形寸法図 DIMENSIONS

機名 MODEL 8AIR2

周波数 FREQUENCY 60 Hz



床置形
FLOOR TYPE



推奨基礎ボルト
RECOMMENDABLE
ANCHOR BOLT

- 注) NOTE
1. 機器の取付け、配管等は取扱説明書を参照してください。
FOR INSTALLATION PLEASE REFER INSTRUCTION MANUAL.
 2. 基礎ボルトは付属いたしません。
ANCHOR BOLTS ARE OUT OF SUPPLY.
 3. 本図は、エバラ標準電動機を使用した場合の図です。
MOTORS ARE IN ACCORDANCE WITH EBARA STANDARDS.
 4. 最大出力の寸法となります。
THIS DIMENSION IS THE MAXIMUM OUTPUT.

出力 OUTPUT kW	回転速度 SPEED min ⁻¹	Vプーリ組合せ V PULLEY		Vベルト V BELT			概略 寸法 HEIGHT H	概略 質量 MASS kg
		電動機側 MOTOR SIDE	ファン側 FAN SIDE	型 TYPE	数 Q'TY	呼称(号) SIZE		
0.75	625	95	280	A	1	67	33	216
	705	85	224	A	2	63	33	222
1.5	770	95	224	A	2	64	38	232
	825	90	180	A	2	62		
2.2	910	90	180	A	2	62	37	241
	965	85	160	A	3	61		
3.7	1065	95	160	A	3	61	37	260
	1240	125	180	B	2	66		
5.5	1385	125	160	B	3	65	37	275
	1545	150	170	B	4	69		

番号 PART NO.	部品名 PART NAME	材料 MATERIAL	個数 NO. FOR 1 UNIT
800	電動機 MOTOR		1
031	主軸 SHAFT	S45C CARBON STEEL	1
021	羽根車 IMPELLER	AC4C ALUMINIUM ALLOY CASTING	1
001	ケーシング CASING	SS STEEL	1 SET

標準付属品 STANDARD ACCESSORIES				特別付属品 SPECIAL ACCESSORIES				電動機 MOTOR				特殊仕様 SPECIAL SPEC.			
1	軸受 BEARING	UCF210	8	1		周波数 Hz		Hz							
2	Vプーリ V PULLEY		9	2		電圧 V		V							
3	Vベルト V BELT		10	3		出力 kW		kW							
4	Vベルトガード V BELT GUARD		11	4		形式 TYPE									
5	相フランジ COMPANION FLANGE		12	5		メーカー MAKER									
6	防振材(ゴム) ISOLATORS (RUBBER)		13	6											
7	防振ベース VIBRO ISOLATING BASE		14	7											

御注文主 CUSTOMER				機器番号 ITEM NO.			
御使用先 FINAL USER				機器名称 ITEM NAME			
荏原製番 SER. NO.	機名 MODEL	風量 CAPACITY	静圧 STATIC PRESS.	回転速度 SPEED	出力 OUTPUT	数量 Q'TY	
				min ⁻¹			



図番 DWG. NO. T8AIR26AF 001

T8AIR26AF

001
180507