

エバラAIR2型低騒音軸流ファン

EBARA VANE AXIAL FAN

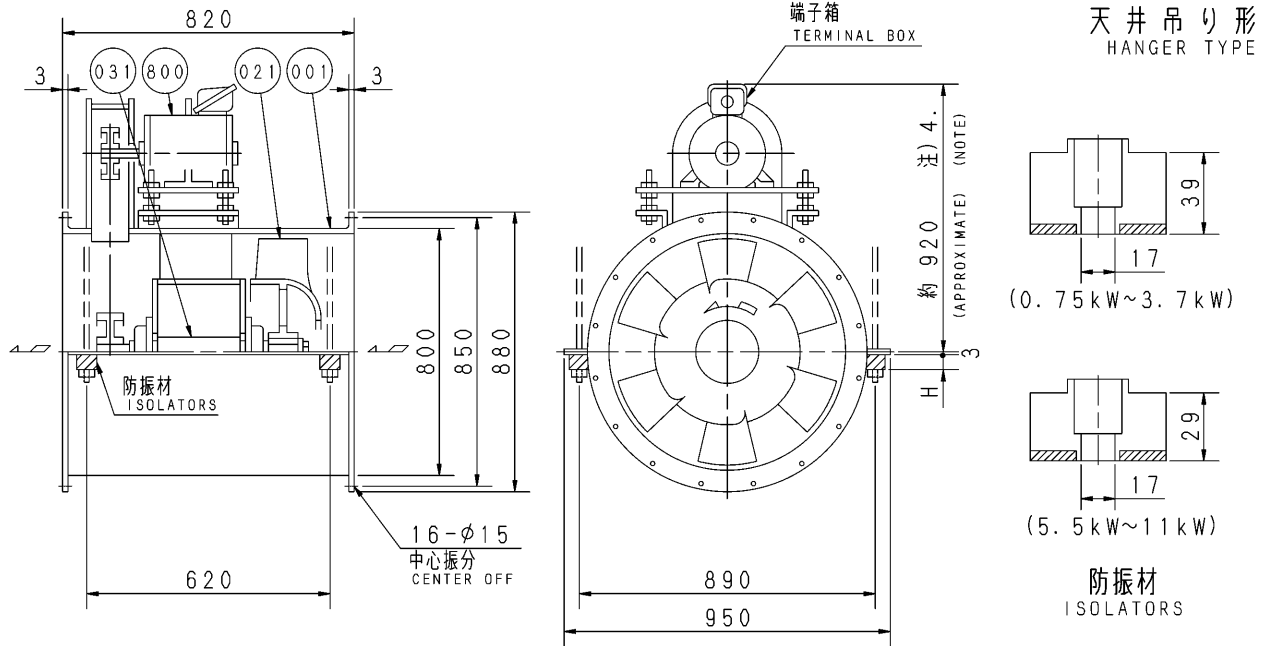
極数 POLE 4P

トップランナーモータ搭載
with top runner motor

外形寸法図 DIMENSIONS

機名 MODEL 8AIR2

周波数 FREQUENCY 60 Hz



- 注) 1. 機器の取付け、配管等は取扱説明書を参照してください。
FOR INSTALLATION PLEASE REFER INSTRUCTION MANUAL.
2. 天井吊りボルトは付属いたしません。
HANGER BOLTS ARE OUT OF SUPPLY.
3. 本図は、エバラ標準電動機を使用した場合の図です。
MOTORS ARE IN ACCORDANCE WITH EBARA STANDARDS.
4. 最大出力の寸法となります。
THIS DIMENSION IS THE MAXIMUM OUTPUT.

出力 OUTPUT kW	回転速度 SPEED min ⁻¹	Vプーリ組合せ V PULLEY		Vベルト V BELT			概略 寸法 HEIGHT H	概略 質量 MASS kg
		電動機側 MOTOR SIDE	ファン側 FAN SIDE	型 TYPE	数 Q'TY	呼称(号) SIZE		
0.75	625	95	280	A	1	67	38	206
	705	85	224	A	2	63		
1.5	770	95	224	A	2	64	38	212
	825	90	200	A	2	63		
2.2	910	90	180	A	2	62	38	222
	965	85	160	A	3	61		
3.7	1065	95	160	A	3	61	38	231
	1240	125	180	B	2	66		
7.5	1385	125	160	B	3	65	28	265
11	1545	150	170	B	4	69	28	292

番号 PART NO.	部品名 PART NAME	材料 MATERIAL	個数 NO. FOR 1 UNIT
800	電動機 MOTOR		1
031	主軸 SHAFT	S45C CARBON STEEL	1
021	羽根車 IMPELLER	AC4C ALUMINIUM ALLOY CASTING	1
001	ケーシング CASING	SS STEEL	1 SET

標準付属品 STANDARD ACCESSORIES				特別付属品 SPECIAL ACCESSORIES				電動機 MOTOR				特殊仕様 SPECIAL SPEC.			
1	軸受 BEARING	UCF210	8	1				周波数 Hz		Hz					
2	Vプーリ V PULLEY		9	2				電圧 V		V					
3	Vベルト V BELT		10	3				出力 kW		kW					
4	Vベルトガード V BELT GUARD		11	4				形式 TYPE							
5	相フランジ COMPANION FLANGE		12	5				メーカー MAKER							
6	防振材(ゴム) ISOLATORS (RUBBER)		13	6											
7			14	7											

御注文主 CUSTOMER				機器番号 ITEM NO.			
御使用先 FINAL USER				機器名称 ITEM NAME			
原製番 SER. NO.	機名 MODEL	風量 CAPACITY	静圧 STATIC PRESS.	回転速度 SPEED	出力 OUTPUT	数量 Q'TY	
				min ⁻¹			



図番 DWG. NO. T8AIR26AC 001

T8AIR26AC

001
180507