

# エバラAIR2型低騒音軸流ファン

## EBARA VANE AXIAL FAN

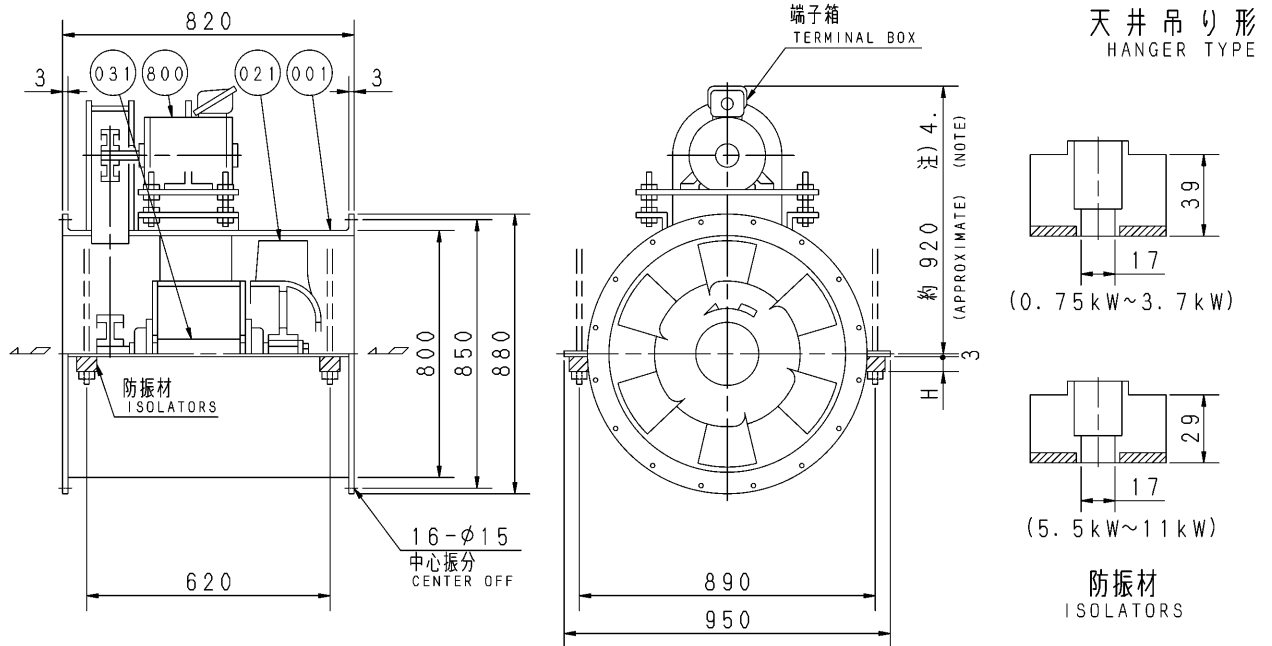
極数 4P  
POLE

トップランナーモータ搭載  
with top runner motor

### 外形寸法図 DIMENSIONS

機名 MODEL 8AIR2

周波数 FREQUENCY 50 Hz



- 注) 1. 機器の取付け、配管等は取扱説明書を参照してください。  
FOR INSTALLATION PLEASE REFER INSTRUCTION MANUAL.
2. 天井吊りボルトは付属いたしません。  
HANGER BOLTS ARE OUT OF SUPPLY.
3. 本図は、エバラ標準電動機を使用した場合の図です。  
MOTORS ARE IN ACCORDANCE WITH EBARA STANDARDS.
4. 最大出力の寸法となります。  
THIS DIMENSION IS THE MAXIMUM OUTPUT.

出力 OUTPUT kW	回転速度 SPEED min <sup>-1</sup>	Vプーリ組合せ V PULLEY		Vベルト V BELT			概略 寸法 HEIGHT H	概略 質量 MASS kg
		電動機側 MOTOR SIDE	ファン側 FAN SIDE	型 TYPE	数 Q'TY	呼称(号) SIZE		
0.75	645	106	250	A	1	65	38	206
	725	95	200	A	2	62	38	212
1.5	795	95	180	A	2	61	38	212
	900	150	250	A	2	70	38	222
3.7	965	90	140	A	3	60	38	231
	1065	95	132	A	3	60	38	231
5.5	1220	170	200	B	2	70	38	250
7.5	1365	150	160	B	3	66	28	265
11	1545	160	150	B	4	68	28	292

番号 PART NO.	部品名 PART NAME	材料 MATERIAL	個数 NO. FOR 1 UNIT
800	電動機 MOTOR		1
031	主軸 SHAFT	S45C CARBON STEEL	1
021	羽根車 IMPELLER	AC4C ALUMINIUM ALLOY CASTING	1
001	ケーシング CASING	SS STEEL	1 SET

標準附属品 STANDARD ACCESSORIES			特別附属品 SPECIAL ACCESSORIES			電動機 MOTOR			特殊仕様 SPECIAL SPEC.		
1	軸受 BEARING UCF210	8	1			周波数 Hz		Hz			
2	Vプーリ V PULLEY	9	2			電圧 V		V			
3	Vベルト V BELT	10	3			出力 kW		kW			
4	Vベルトガード V BELT GUARD	11	4			形式 TYPE					
5	相フランジ COMPANION FLANGE	12	5			メーカー MAKER					
6	防振材(ゴム) ISOLATORS (RUBBER)	13	6								
7		14	7								

御注文主 CUSTOMER 御使用先 FINAL USER					機器番号 ITEM NO.					
原製番 SER. NO.					機器名称 ITEM NAME					
機名 MODEL			風量 CAPACITY	静圧 STATIC PRESS.	回転速度 SPEED	出力 OUTPUT	数量 Q'TY			
					min <sup>-1</sup>					



図番 DWG. NO. T8AIR25AC 001

T8AIR25AC 001  
180507