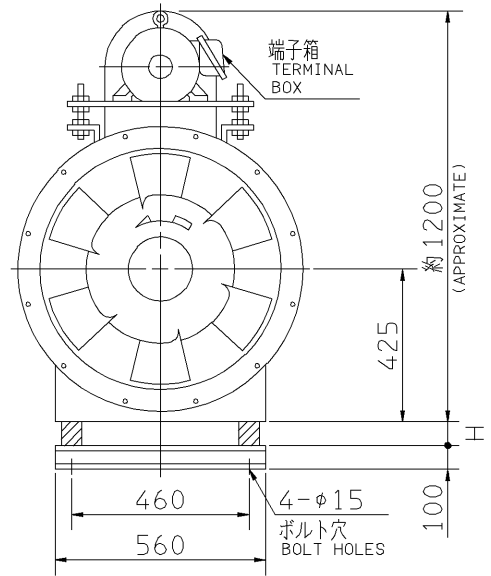
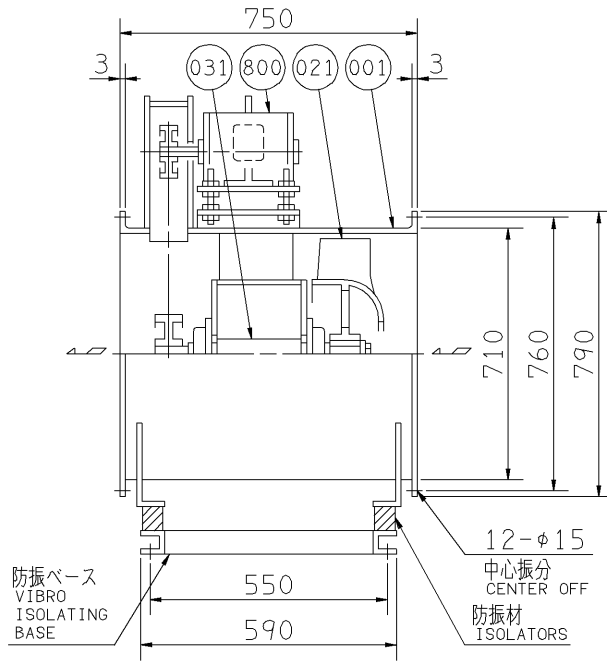


外形寸法図
DIMENSIONS

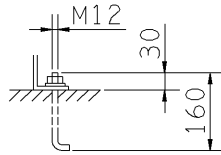
機 名 MODEL 7AIR

周波数 FREQUENCY 50 Hz

床置形
FLOOR TYPE



推奨基礎ボルト
RECOMMENDABLE
ANCHOR BOLT



注) 1. 機器の取付け、配管等は取扱説明書を参照してください。
NOTE FOR INSTALLATION PLEASE REFER INSTRUCTION MANUAL.
2. 基礎ボルトは付属いたしません。
ANCHOR BOLTS ARE OUT OF SUPPLY.

| 出力 OUTPUT kW | 回転速度 SPEED min ⁻¹ | Vプーリ組合せ V PULLEY | | Vベルト V BELT | | | 概 略 寸 法 HEIGHT H | 概 略 質 量 MASS kg |
|--------------------|------------------------------------|-----------------------|---------------------|----------------|-----------|---------------|---------------------------|--------------------------|
| | | 電動機側 MOTOR SIDE | ファン側 FAN SIDE | 型 TYPE | 数 Q'TY | 呼称(号) SIZE | | |
| 0.4 | 630 | 106 | 250 | A | 1 | 62 | 35 | 166 |
| | 690 | 112 | 250 | A | 1 | 62 | 35 | 171 |
| 0.75 | 760 | 125 | 250 | A | 1 | 64 | | |
| | 850 | 90 | 160 | A | 2 | 56 | 38 | 181 |
| 1.5 | 960 | 90 | 140 | A | 2 | 55 | | |
| | 1100 | 112 | 150 | A | 2 | 58 | 38 | 210 |
| 2.2 | 1190 | 95 | 118 | A | 3 | 56 | | |
| | 1300 | 100 | 112 | A | 3 | 56 | 38 | 211 |
| 3.7 | 1495 | 160 | 155 | B | 2 | 64 | | |
| | 1690 | 200 | 170 | B | 3 | 67 | 38 | 211 |

| 番号 PART NO. | 部 品 名 PART NAME | 材 料 MATERIAL | 個 数 NO. FOR 1 UNIT |
|----------------|--------------------|------------------------------------|--------------------------|
| 800 | 電動機 MOTOR | | 1 |
| 031 | 主 軸 SHAFT | S45C CARBON STEEL | 1 |
| 021 | 羽根車 IMPELLER | AC4C ALUMINIUM ALLOY CASTING | 1 |
| 001 | ケーシング CASING | SS STEEL | 1 SET |

| 標準附属品 STANDARD ACCESSORIES | | | | 特別附属品 SPECIAL ACCESSORIES | | 電動機 MOTOR | | 特殊仕様 SPECIAL SPEC. | |
|-------------------------------|-------------------------------|--------|----|------------------------------|--|--------------|----|-----------------------|--|
| 1 | 軸 受 BEARING | UCF209 | 8 | 1 | | 周波数 Hz | Hz | | |
| 2 | Vプーリ V PULLEY | | 9 | 2 | | 電 圧 V | V | | |
| 3 | Vベルト V BELT | | 10 | 3 | | 出 力 kW | kW | | |
| 4 | Vベルトガード V BELT GUARD | | 11 | 4 | | 形 式 TYPE | | | |
| 5 | 相フランジ COMPANION FLANGE | | 12 | 5 | | メ-カ MAKER | | | |
| 6 | 防振材(ゴム) ISOLATORS (RUBBER) | | 13 | 6 | | | | | |
| 7 | 防振ベース VIBRO ISOLATING BASE | | 14 | 7 | | | | | |

| | | | | | | | |
|--------------------|--------------|-----------------|---------------------|-------------------|--------------|------------|--|
| 御注文主 CUSTOMER | | | | 機器番号 ITEM NO. | | | |
| 御使用先 FINAL USER | | | | 機器名称 ITEM NAME | | | |
| 荏原製番 SER.NO. | 機 名 MODEL | 風 量 CAPACITY | 静圧 STATIC PRESS. | 回転速度 SPEED | 出力 OUTPUT | 数量 Q'TY | |
| | | | | min ⁻¹ | | | |