

# エバラAIR2型低騒音軸流ファン

## EBARA VANE AXIAL FAN

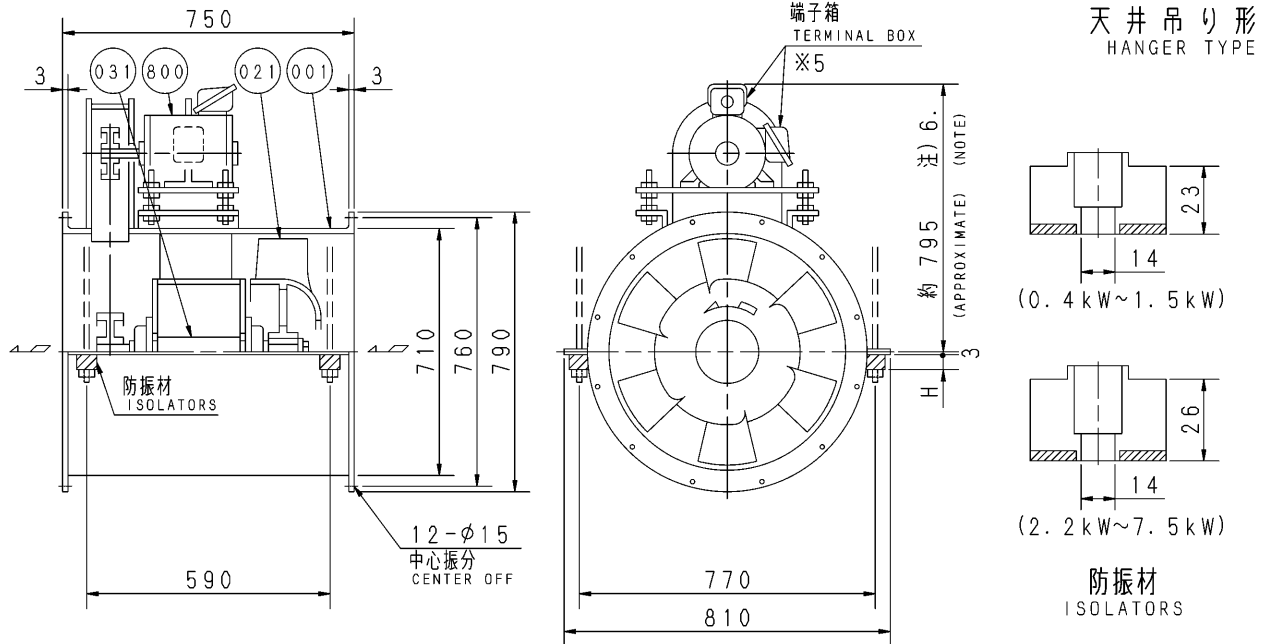
極数 4P  
POLE

トップランナーモータ搭載  
with top runner motor

### 外形寸法図 DIMENSIONS

機名 MODEL 7AIR2

周波数 FREQUENCY 60 Hz



- 注) 1. 機器の取付け、配管等は取扱説明書を参照してください。  
FOR INSTALLATION PLEASE REFER INSTRUCTION MANUAL.
2. 天井吊りボルトは付属いたしません。  
HANGER BOLTS ARE OUT OF SUPPLY.
3. 出力0.4kW以下の電動機効率は標準効率(IE1)クラスです。  
MOTOR EFFICIENCY OF POWER OUTPUT UP TO 0.4kW IS STANDARD CLASS (IE1).
4. 電動機端子箱の位置は出力により異なります。  
(0.4kW以下→横側 0.75kW以上→上側)  
POSITION OF MOTOR TERMINAL BOX DIFFERS ACCORDING TO POWER OUTPUT. (UP TO 0.4kW→SIDE, 0.75kW AND OVER→TOP)
5. 本図は、エバラ標準電動機を使用した場合の図です。  
MOTORS ARE IN ACCORDANCE WITH EBARA STANDARDS.
6. 最大出力の寸法となります。  
THIS DIMENSION IS THE MAXIMUM OUTPUT.

| 出力<br>OUTPUT<br>kW | 回転速度<br>SPEED<br>min <sup>-1</sup> | Vプーリ組合せ<br>V PULLEY   |                     | Vベルト<br>V BELT |           |               | 概略<br>寸法<br>HEIGHT<br>H | 概略<br>質量<br>MASS<br>kg |
|--------------------|------------------------------------|-----------------------|---------------------|----------------|-----------|---------------|-------------------------|------------------------|
|                    |                                    | 電動機側<br>MOTOR<br>SIDE | ファン側<br>FAN<br>SIDE | 型<br>TYPE      | 数<br>Q'TY | 呼称(号)<br>SIZE |                         |                        |
| 0.4                | 615                                | 98                    | 280                 | A              | 1         | 63            | 22                      | 157                    |
|                    | 690                                | 106                   | 280                 | A              | 1         | 64            | 22                      | 166                    |
| 0.75               | 760                                | 118                   | 280                 | A              | 1         | 65            | 22                      | 166                    |
|                    | 860                                | 106                   | 224                 | A              | 2         | 61            | 22                      | 172                    |
| 1.5                | 950                                | 95                    | 180                 | A              | 2         | 58            | 22                      | 172                    |
|                    | 1100                               | 112                   | 180                 | A              | 2         | 60            | 24                      | 182                    |
| 2.2                | 1190                               | 100                   | 150                 | A              | 3         | 58            | 24                      | 191                    |
|                    | 1320                               | 112                   | 150                 | A              | 3         | 59            | 24                      | 191                    |
| 3.7                | 1495                               | 170                   | 200                 | B              | 2         | 67            | 24                      | 210                    |
|                    | 1690                               | 150                   | 155                 | B              | 3         | 63            | 23                      | 225                    |
| 5.5                |                                    |                       |                     |                |           |               |                         |                        |
| 7.5                |                                    |                       |                     |                |           |               |                         |                        |

| 番号<br>PART NO. | 部品名<br>PART NAME | 材料<br>MATERIAL                  | 個数<br>NO. FOR 1 UNIT |
|----------------|------------------|---------------------------------|----------------------|
| 800            | 電動機<br>MOTOR     |                                 | 1                    |
| 031            | 主軸<br>SHAFT      | S45C<br>CARBON STEEL            | 1                    |
| 021            | 羽根車<br>IMPELLER  | AC4C<br>ALUMINIUM ALLOY CASTING | 1                    |
| 001            | ケーシング<br>CASING  | SS<br>STEEL                     | 1 SET                |

| 標準附属品<br>STANDARD ACCESSORIES |                               |        | 特別附属品<br>SPECIAL ACCESSORIES |   |  | 電動機<br>MOTOR |  |    | 特殊仕様<br>SPECIAL SPEC. |  |  |
|-------------------------------|-------------------------------|--------|------------------------------|---|--|--------------|--|----|-----------------------|--|--|
| 1                             | 軸受<br>BEARING                 | UCF209 | 8                            | 1 |  | 周波数 Hz       |  | Hz |                       |  |  |
| 2                             | Vプーリ<br>V PULLEY              |        | 9                            | 2 |  | 電圧 V         |  | V  |                       |  |  |
| 3                             | Vベルト<br>V BELT                |        | 10                           | 3 |  | 出力 kW        |  | kW |                       |  |  |
| 4                             | Vベルトガード<br>V BELT GUARD       |        | 11                           | 4 |  | 形式 TYPE      |  |    |                       |  |  |
| 5                             | 相フランジ<br>COMPANION FLANGE     |        | 12                           | 5 |  | メーカー MAKER   |  |    |                       |  |  |
| 6                             | 防振材(ゴム)<br>ISOLATORS (RUBBER) |        | 13                           | 6 |  |              |  |    |                       |  |  |
| 7                             |                               |        | 14                           | 7 |  |              |  |    |                       |  |  |

|                    |             |                |                     |                   |              |            |  |
|--------------------|-------------|----------------|---------------------|-------------------|--------------|------------|--|
| 御注文主<br>CUSTOMER   |             |                |                     | 機器番号<br>ITEM NO.  |              |            |  |
| 御使用先<br>FINAL USER |             |                |                     | 機器名称<br>ITEM NAME |              |            |  |
| 在庫製番<br>SER. NO.   | 機名<br>MODEL | 風量<br>CAPACITY | 静圧<br>STATIC PRESS. | 回転速度<br>SPEED     | 出力<br>OUTPUT | 数量<br>Q'TY |  |
|                    |             |                |                     | min <sup>-1</sup> |              |            |  |



図番 DWG. NO. T7AIR26AC 001

T7AIR26AC

001  
180507