

エバラAIR2型低騒音軸流ファン
EBARA VANE AXIAL FAN

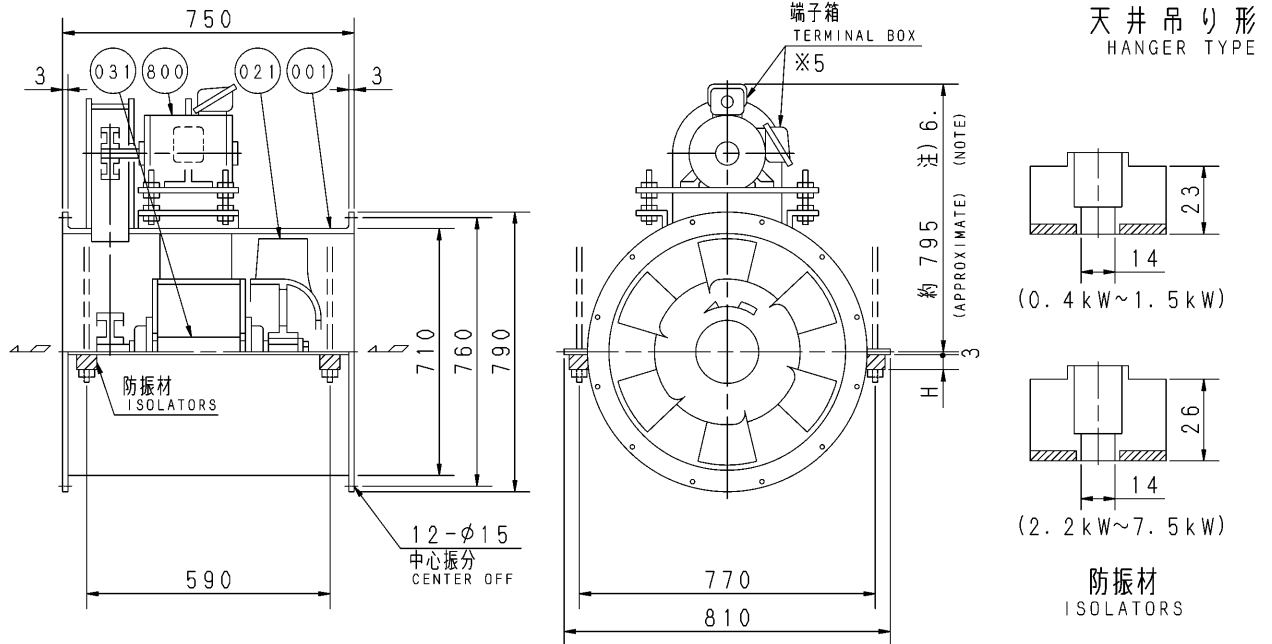
極数 4P
POLE

トッピングランナーモータ搭載
with top runner motor

外形寸法図
DIMENSIONS

機名 MODEL 7AIR2

周波数 FREQUENCY 50 Hz



- 注) 1. 機器の取付け、配管等は取扱説明書を参照してください。
FOR INSTALLATION PLEASE REFER INSTRUCTION MANUAL.
2. 天井吊りボルトは付属いたしません。
HANGER BOLTS ARE OUT OF SUPPLY.
3. 出力0.4 kW以下の電動機効率は標準効率 (IE1) クラスです。
MOTOR EFFICIENCY OF POWER OUTPUT UP TO 0.4 kW IS STANDARD CLASS (IE1).
4. 電動機端子箱の位置は出力により異なります。
(0.4 kW以下→横側 0.75 kW以上→上側)
POSITION OF MOTOR TERMINAL BOX DIFFERS ACCORDING TO POWER OUTPUT. (UP TO 0.4 kW→SIDE, 0.75 kW AND OVER→TOP)
5. 本図は、エバラ標準電動機を使用した場合の図です。
MOTORS ARE IN ACCORDANCE WITH EBARA STANDARDS.
6. 最大出力の寸法となります。
THIS DIMENSION IS THE MAXIMUM OUTPUT.

出力 OUTPUT kW	回転速度 SPEED min ⁻¹	Vプーリ組合せ V PULLEY		Vベルト V BELT			概略 寸法 HEIGHT H	概略 質量 MASS kg
		電動機側 MOTOR SIDE	ファン側 FAN SIDE	型 TYPE	数 Q'TY	呼称 (号) SIZE		
0.4	630	109	250	A	1	62	22	157
	690	112	250	A	1	62	22	166
0.75	760	125	250	A	1	64	22	166
	850	90	160	A	2	56	22	172
1.5	960	90	140	A	2	55	22	172
	1100	112	150	A	2	58	24	182
2.2	1190	95	118	A	3	56	24	191
	1300	100	112	A	3	56	24	191
3.7	1495	160	155	B	2	64	24	210
5.5	1690	200	170	B	3	67	23	225
7.5								

番号 PART NO.	部品名 PART NAME	材料 MATERIAL	個数 NO. FOR 1 UNIT
800	電動機 MOTOR		1
031	主軸 SHAFT	S45C CARBON STEEL	1
021	羽根車 IMPELLER	AC4C ALUMINIUM ALLOY CASTING	1
001	ケーシング CASING	SS STEEL	1 SET

標準附属品 STANDARD ACCESSORIES			特別附属品 SPECIAL ACCESSORIES			電動機 MOTOR			特殊仕様 SPECIAL SPEC.		
1	軸受 BEARING	UCF209	8	1		周波数 Hz		Hz			
2	Vプーリ V PULLEY		9	2		電圧 V		V			
3	Vベルト V BELT		10	3		出力 kW		kW			
4	Vベルトガード V BELT GUARD		11	4		形式 TYPE					
5	相フランジ COMPANION FLANGE		12	5		メーカー MAKER					
6	防振材 (ゴム) ISOLATORS (RUBBER)		13	6							
7			14	7							

御注文主 CUSTOMER				機器番号 ITEM NO.			
御使用先 FINAL USER				機器名称 ITEM NAME			
荏原製番 SER. NO.	機名 MODEL	風量 CAPACITY	静圧 STATIC PRESS.	回転速度 SPEED	出力 OUTPUT	数量 Q'TY	
				min ⁻¹			



図番 DWG. NO. T7AIR25AC 001

T7AIR25AC

001
180507