

# エバラLFU4型消音ボックス付ラインファン

EBARA LINE FAN WITH SILENCER BOX

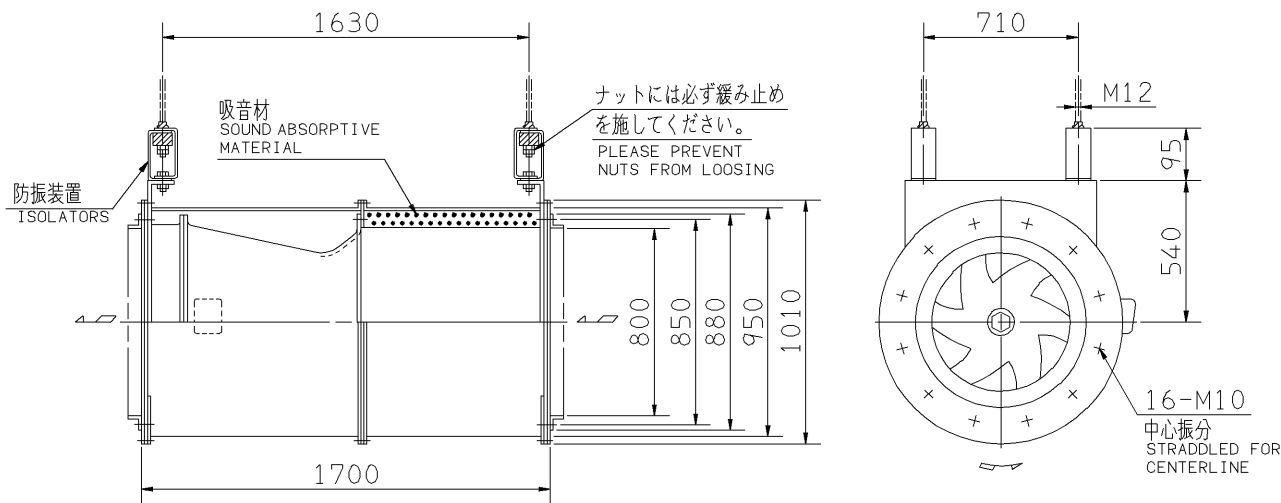
トップランナーモータ搭載  
with top runner motor

## 外形寸法図 DIMENSIONS

機名 MODEL 7LFU4 65.6

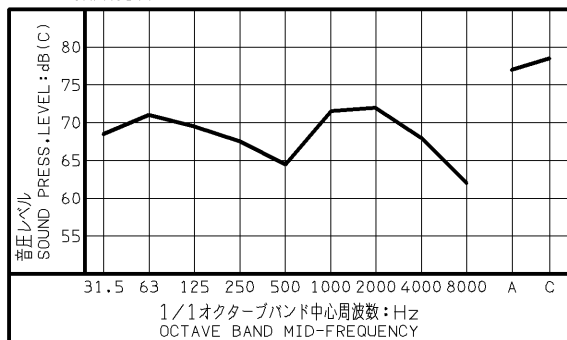
周波数 FREQUENCY 60 Hz

天井吊り形  
HANGER TYPE



### 送風機騒音スペクトル FAN NOISE SPECTRUM

測定位置: 吸込口正面 1.5 m  
MEASURING POINT: 1.5m DISTANCE FROM FAN  
測定風量: 330 m<sup>3</sup>/min  
CAPACITY



- 注) 1. 機器の取付け、配管等は取扱説明書を参照してください。  
FOR INSTALLATION PLEASE REFER INSTRUCTION MANUAL.  
2. 天井吊りボルトは附属いたしません。  
HANGER BOLTS ARE OUT OF SUPPLY.

| 出力<br>OUTPUT | 極数<br>POLE | 概略質量<br>MASS |
|--------------|------------|--------------|
| 5.6<br>kW    | 4          | 346<br>kg    |

| 標準附属品<br>STANDARD ACCESSORIES |                               |    | 特別附属品<br>SPECIAL ACCESSORIES |  | 電動機<br>MOTOR |    | 特殊仕様<br>SPECIAL SPEC. |  |
|-------------------------------|-------------------------------|----|------------------------------|--|--------------|----|-----------------------|--|
| 1                             | 相フランジ<br>COMPANION FLANGE     | 8  | 1                            |  | 周波数 Hz       | Hz |                       |  |
| 2                             | 防振材(ゴム)<br>ISOLATORS (RUBBER) | 9  | 2                            |  | 電圧 V         | V  |                       |  |
| 3                             |                               | 10 | 3                            |  | 出力 kW        | kW |                       |  |
| 4                             |                               | 11 | 4                            |  | 形式 TYPE      |    |                       |  |
| 5                             |                               | 12 | 5                            |  | メーカー MAKER   |    |                       |  |
| 6                             |                               | 13 | 6                            |  |              |    |                       |  |
| 7                             |                               | 14 | 7                            |  |              |    |                       |  |

|                    |             |                |                     |                   |              |           |  |
|--------------------|-------------|----------------|---------------------|-------------------|--------------|-----------|--|
| 御注文主<br>CUSTOMER   |             |                |                     | 機器番号<br>ITEM NO.  |              |           |  |
| 御使用先<br>FINAL USER |             |                |                     | 機器名称<br>ITEM NAME |              |           |  |
| 荏原製番<br>SER.NO.    | 機名<br>MODEL | 風量<br>CAPACITY | 静圧<br>STATIC PRESS. | 回転速度<br>SPEED     | 出力<br>OUTPUT | 数量<br>QTY |  |
|                    |             |                |                     | min <sup>-1</sup> |              |           |  |



図番 DWG. NO. T7LFU465.6AC 000  
T7LFU465.6AC

150320