

エバラLFM型ラインファン

EBARA LINE FAN

外形寸法図

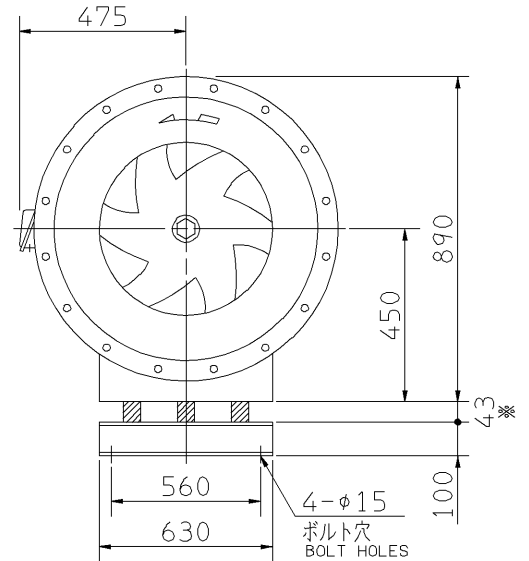
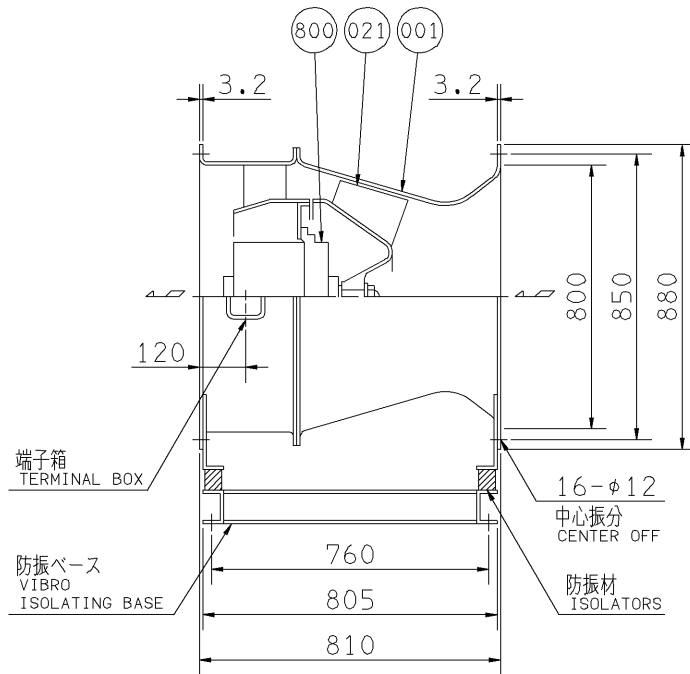
DIMENSIONS

機名 MODEL 7LFM 53.5

周波数 FREQUENCY 50 Hz

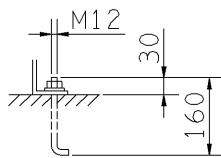
極数 POLE 4 P
出力 OUTPUT 3.5 kW

床置形 FLOOR TYPE



推奨基礎ボルト

RECOMMENDABLE ANCHOR BOLT



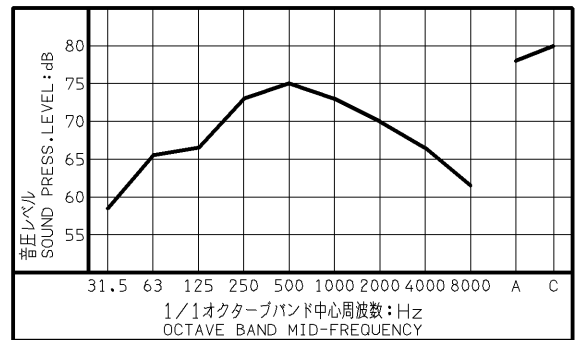
注) 基礎ボルトは付属いたしません。
NOTE ANCHOR BOLTS ARE OUT OF SUPPLY.

800	電動機	MOTOR		1
021	羽根車	IMPELLER	AC4A ALUMINIUM ALLOY CASTING	1
001	ケーシング	CASING	SPCC STEEL	1 SET
番号 PART NO.	部品名 PART NAME	材料 MATERIAL	個数 NO. FOR 1 UNIT	

送風機騒音スペクトル

FAN NOISE SPECTRUM

測定位置: 吸込口正面 1.5 m
MEASURING POINT: 1.5m DISTANCE FROM FAN
測定風量: 220 m³/min
CAPACITY



※印の値は、概略値を示します。
DIMENSIONS MARKED * INDICATE ROUGH VALUE.

質量 MASS 148 kg

標準附属品			特別附属品		電動機		特殊仕様
STANDARD ACCESSORIES			SPECIAL ACCESSORIES		MOTOR		SPECIAL SPEC.
1	相フランジ COMPANION FLANGE	8	1		周波数 Hz	Hz	
2	防振材 (ゴム) ISOLATORS (RUBBER)	9	2		電圧 V	V	
3	防振ベース VIBRO ISOLATING BASE	10	3		出力 kW	kW	
4		11	4		形式 TYPE		
5		12	5		メーカー MAKER		
6		13	6				
7		14	7				

御注文主 CUSTOMER	機器番号 ITEM NO.	御使用先 FINAL USER	機器名称 ITEM NAME	風量 CAPACITY	静圧 STATIC PRESS.	回転速度 SPEED	出力 OUTPUT	数量 QTY
荏原製番 SER.NO.	機名 MODEL					min ⁻¹		



図番 DWG. NO. T7LFM53.5F 000
T7LFM53.5F

920128