

エバラLFM型ラインファン

EBARA LINE FAN

外形寸法図

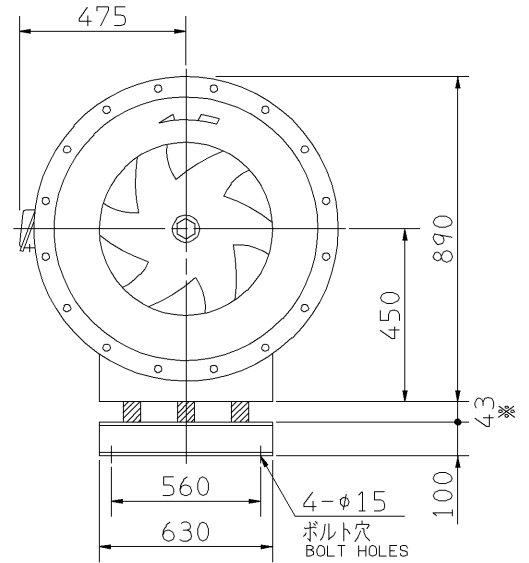
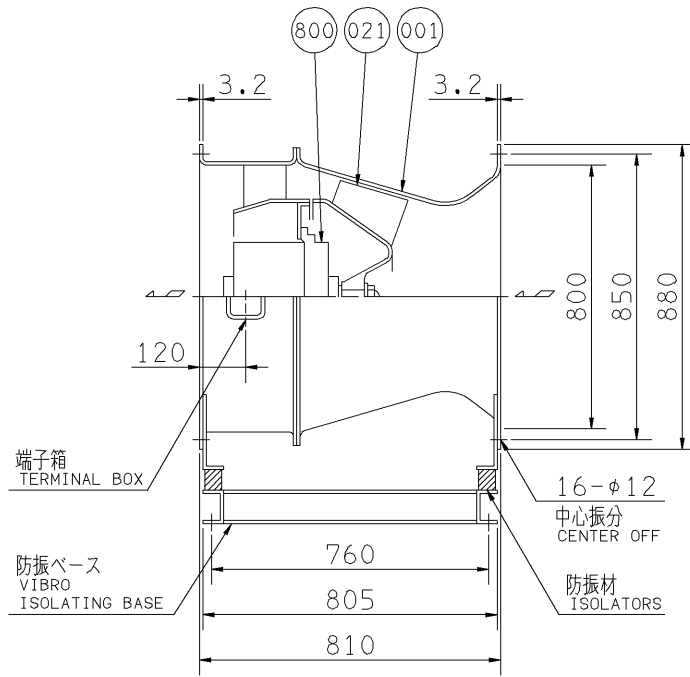
DIMENSIONS

機名 MODEL 7LFM 51.1

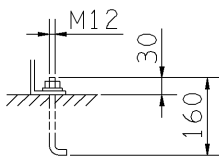
周波数 FREQUENCY 50 Hz

極数 POLE 6 P
出力 OUTPUT 1.1 kW

床置形 FLOOR TYPE



推奨基礎ボルト
RECOMMENDABLE
ANCHOR BOLT

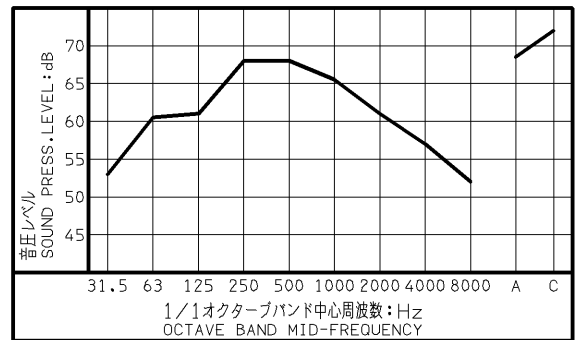


注) 基礎ボルトは付属いたしません。
NOTE ANCHOR BOLTS ARE OUT OF SUPPLY.

800	電動機	MOTOR		1
021	羽根車	IMPELLER	AC4A ALUMINIUM ALLOY CASTING	1
001	ケーシング	CASING	SPCC STEEL	1 SET
番号 PART NO.	部品名 PART NAME	材料 MATERIAL	個数 NO. FOR 1 UNIT	

送風機騒音スペクトル
FAN NOISE SPECTRUM

測定位置: 吸込口正面 1.5 m
MEASURING POINT: 1.5m DISTANCE FROM FAN
測定風量: 170 m³/min
CAPACITY



※印の値は、概略値を示します。
DIMENSIONS MARKED * INDICATE
ROUGH VALUE.

質量 MASS 139 kg

標準附属品 STANDARD ACCESSORIES			特別附属品 SPECIAL ACCESSORIES		電動機 MOTOR		特殊仕様 SPECIAL SPEC.	
1	相フランジ COMPANION FLANGE	8	1		周波数 Hz	Hz		
2	防振材 (ゴム) ISOLATORS (RUBBER)	9	2		電圧 V	V		
3	防振ベース VIBRO ISOLATING BASE	10	3		出力 kW	kW		
4		11	4		形式 TYPE			
5		12	5		メーカー MAKER			
6		13	6					
7		14	7					

御注文主 CUSTOMER				機器番号 ITEM NO.			
御使用先 FINAL USER				機器名称 ITEM NAME			
荏原製番 SER.NO.	機名 MODEL	風量 CAPACITY	静圧 STATIC PRESS.	回転速度 SPEED	出力 OUTPUT	数量 QTY	
				min ⁻¹			



図番 DWG.NO. T7LFM51.1F 000
T7LFM51.1F

920128