

極数 POLE 4P

エバラLFM4型ラインファン

EBARA LINE FAN

トップランナーモータ搭載
with top runner motor

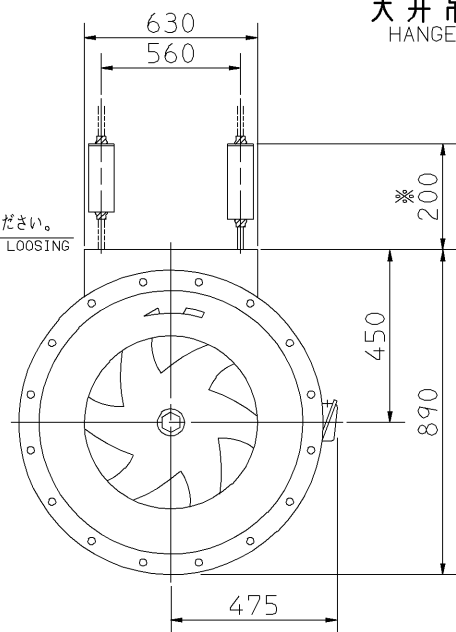
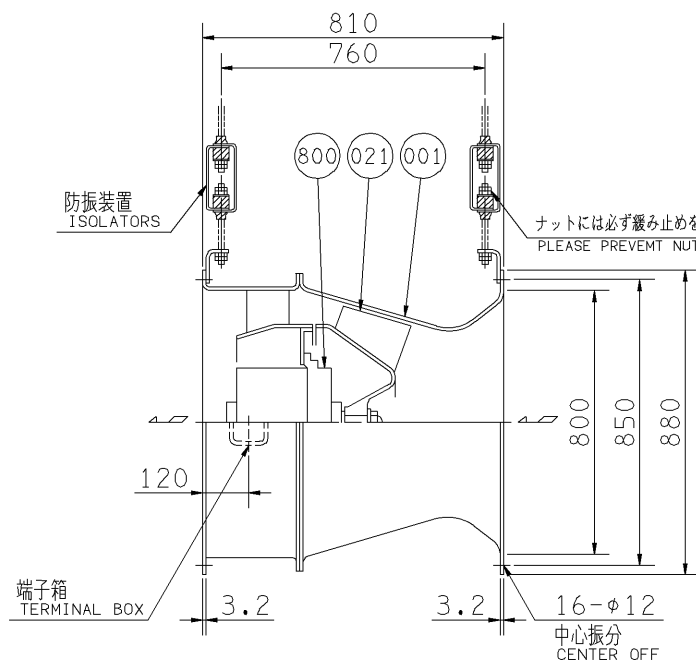
外形寸法図 DIMENSIONS

機名 MODEL 7LFM4 65.6

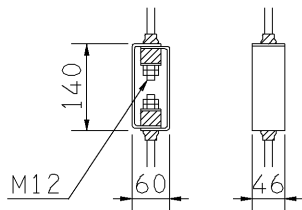
周波数 FREQUENCY 60 Hz

出力 OUTPUT 5.6 kW

天井吊り形
HANGER TYPE



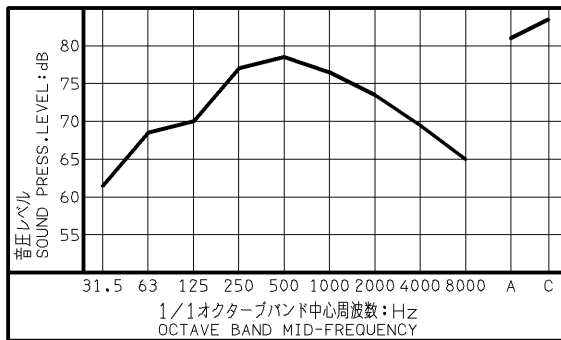
防振装置詳細 ISOLATORS



注) 天井吊りボルトは付属いたしません。
NOTE HANGER BOLTS ARE OUT OF SUPPLY.

送風機騒音スペクトル FAN NOISE SPECTRUM

測定位置: 吸込口正面 1.5 m
MEASURING POINT: 1.5m DISTANCE FROM FAN
測定風量: 290 m³/min
CAPACITY



※印の値は、概略値を示します。
DIMENSIONS MARKED * INDICATE
ROUGH VALUE.

質量 MASS 166 kg

800	電動機	MOTOR			1
021	羽根車	IMPELLER	AC4A	ALUMINIUM ALLOY CASTING	1
001	ケーシング	CASING	SPCC	STEEL	1組 SET
番号 PART NO.	部品名 PART NAME	材料 MATERIAL			個数 NO. FOR 1 UNIT

標準附属品 STANDARD ACCESSORIES			特別附属品 SPECIAL ACCESSORIES		電動機 MOTOR		特殊仕様 SPECIAL SPEC.	
1	相フラジ COMPANION FLANGE	8	1		周波数 Hz	Hz		
2	防振装置(防振材 ゴム) ISOLATORS (RUBBER)	9	2		電圧 V	V		
3		10	3		出力 kW	kW		
4		11	4		形式 TYPE			
5		12	5		メーカー MAKER			
6		13	6					
7		14	7					

御注文主 CUSTOMER				機器番号 ITEM NO.			
御使用先 FINAL USER				機器名称 ITEM NAME			
荏原製番 SER.NO.	機名 MODEL	風量 CAPACITY	静圧 STATIC PRESS.	回転速度 SPEED	出力 OUTPUT	数量 QTY	
				min ⁻¹			



図番 DWG. NO. T7LFM465.6C 000
T7LFM465.6C

150320