

# エバラAIM型低騒音軸流ファン

## EBARA VANE AXIAL FAN

### 外形寸法図

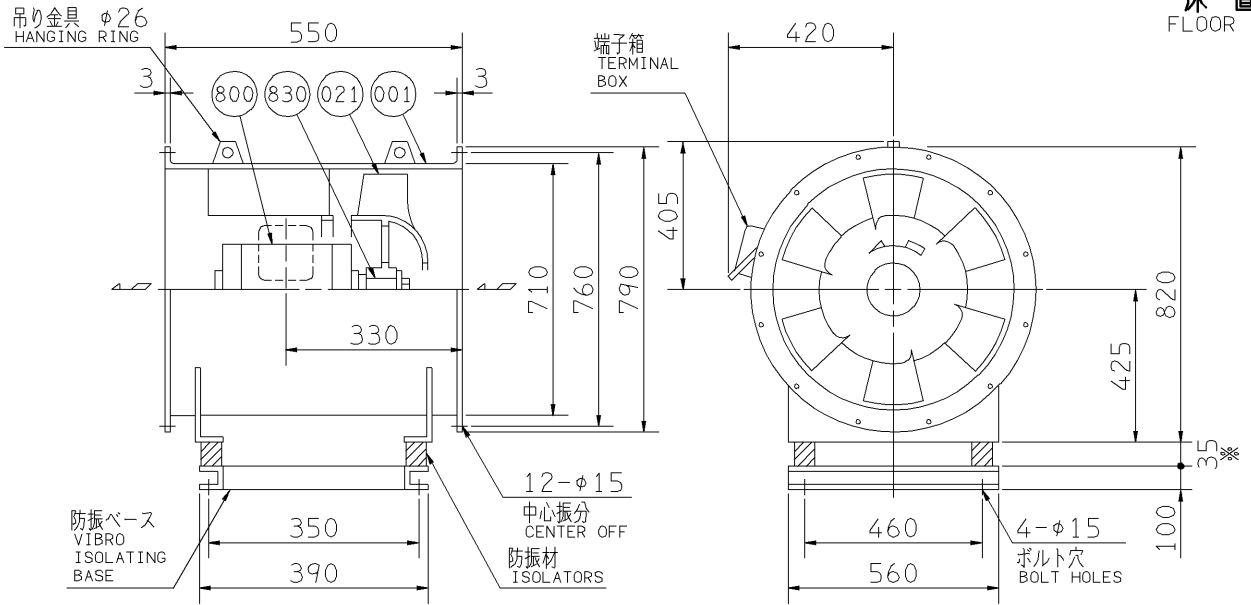
### DIMENSIONS

機名 MODEL 7AIM55.5

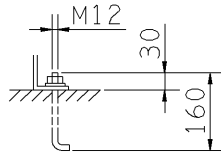
周波数 FREQUENCY 50 Hz

極数 POLE 4 P  
出力 OUTPUT 5.5 kW

床置形 FLOOR TYPE



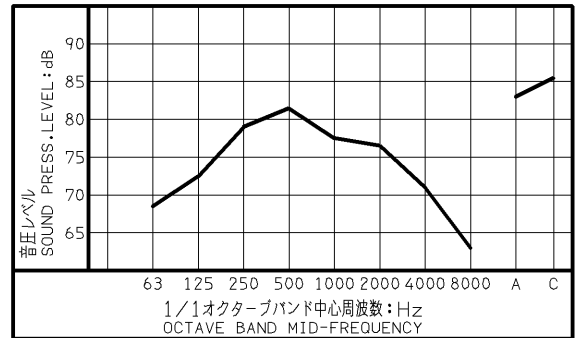
推奨基礎ボルト  
RECOMMENDABLE  
ANCHOR BOLT



- 注) 1. 機器の取付け、配管等は取扱説明書を参照してください。  
NOTE FOR INSTALLATION PLEASE REFER INSTRUCTION MANUAL.  
2. ※印の値は、概略値を示します。  
DIMENSIONS MARKED \* INDICATE ROUGH VALUE.  
3. 基礎ボルトは付属いたしません。  
ANCHOR BOLTS ARE OUT OF SUPPLY.

送風機騒音スペクトル  
FAN NOISE SPECTRUM

測定位置：吸込口正面 1.5m  
MEASURING POINT: 1.5m DISTANCE FROM FAN  
測定風量：355 m<sup>3</sup>/min  
CAPACITY



|             |               |             |                   |                         |        |
|-------------|---------------|-------------|-------------------|-------------------------|--------|
| 830         | 主軸            | SHAFT       | S40C              | CARBON STEEL            | 1      |
| 800         | 電動機           | MOTOR       |                   |                         | 1      |
| 021         | 羽根車           | IMPELLER    | AC4C              | ALUMINIUM ALLOY CASTING | 1      |
| 001         | ケーシング         | CASING      | SS                | STEEL                   | 1組 SET |
| 番号 PART NO. | 部品名 PART NAME | 材料 MATERIAL | 個数 NO. FOR 1 UNIT |                         |        |

質量 MASS 146 kg

| 標準附属品<br>STANDARD ACCESSORIES |                               |    | 特別附属品<br>SPECIAL ACCESSORIES |  |  | 電動機<br>MOTOR |    | 特殊仕様<br>SPECIAL SPEC. |  |
|-------------------------------|-------------------------------|----|------------------------------|--|--|--------------|----|-----------------------|--|
| 1                             | 相フランジ<br>COMPANION FLANGE     | 8  | 1                            |  |  | 周波数 Hz       | Hz |                       |  |
| 2                             | 防振材(ゴム)<br>ISOLATORS (RUBBER) | 9  | 2                            |  |  | 電圧 V         | V  |                       |  |
| 3                             | 防振ベース<br>VIBRO ISOLATING BASE | 10 | 3                            |  |  | 出力 kW        | kW |                       |  |
| 4                             |                               | 11 | 4                            |  |  | 形式 TYPE      |    |                       |  |
| 5                             |                               | 12 | 5                            |  |  | メーカー MAKER   |    |                       |  |
| 6                             |                               | 13 | 6                            |  |  |              |    |                       |  |
| 7                             |                               | 14 | 7                            |  |  |              |    |                       |  |

|                    |          |             |                  |                   |           |        |  |
|--------------------|----------|-------------|------------------|-------------------|-----------|--------|--|
| 御注文主<br>CUSTOMER   |          |             |                  | 機器番号<br>ITEM NO.  |           |        |  |
| 御使用先<br>FINAL USER |          |             |                  | 機器名称<br>ITEM NAME |           |        |  |
| 荏原製番 SER.NO.       | 機名 MODEL | 風量 CAPACITY | 静圧 STATIC PRESS. | 回転速度 SPEED        | 出力 OUTPUT | 数量 QTY |  |
|                    |          |             |                  | min <sup>-1</sup> |           |        |  |



図番 DWG.NO. T7AIM55.5F 000  
T7AIM55.5F

930315