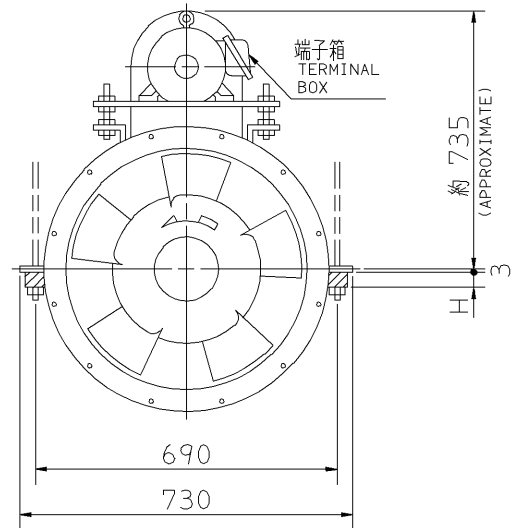
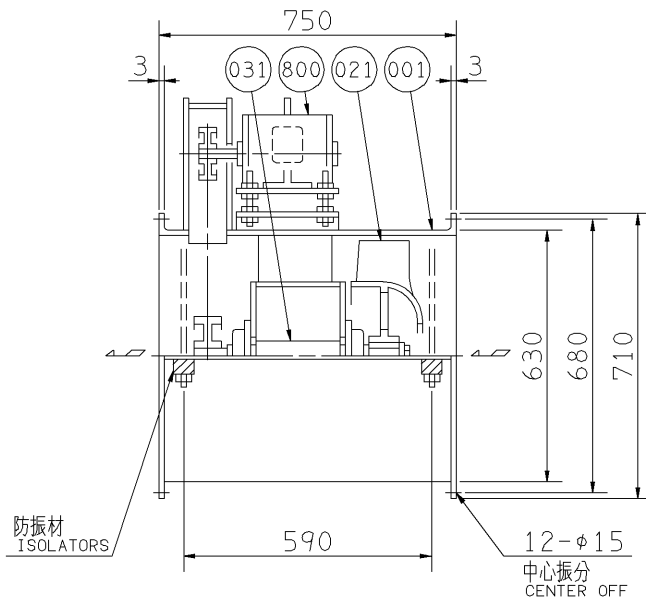


外形寸法図
DIMENSIONS

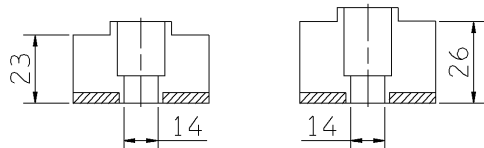
機 名 MODEL 6AIR

周波数 FREQUENCY 60 Hz

天井吊り形
HANGER TYPE



防振材 ISOLATORS



(0.4kW, 0.75kW) (1.5kW~7.5kW)

- 注) 1. ※印kW機種にはレッドベルトを使用しています。
NOTE MODELS MARKED * ARE USED MULTIPLE V BELT.
2. 機器の取付け、配管等は取扱説明書を参照してください。
FOR INSTALLATION PLEASE REFER INSTRUCTION MANUAL.
3. 天井吊りボルトは付属いたしません。
HANGER BOLTS ARE OUT OF SUPPLY.

| 出力 OUTPUT kW | 回転速度 SPEED min ⁻¹ | Vプーリ組合せ V PULLEY | | Vベルト V BELT | | | 概 略 寸 法 HEIGHT H | 概 略 質 量 MASS kg |
|--------------------|------------------------------------|-----------------------|---------------------|----------------|-----------|---------------|---------------------------|--------------------------|
| | | 電動機側 MOTOR SIDE | ファン側 FAN SIDE | 型 TYPE | 数 Q'TY | 呼称(号) SIZE | | |
| 0.4 | 730 | 90 | 224 | A | 1 | 56 | 22 | 137 |
| 0.75 | 830 | 90 | 200 | A | 1 | 55 | 22 | 142 |
| | 910 | 90 | 180 | A | 1 | 54 | | |
| 1.5 | 1065 | 106 | 180 | A | 2 | 55 | 24 | 148 |
| | 1185 | 100 | 150 | A | 2 | 53 | | |
| 2.2 | 1345 | 95 | 125 | A | 2 | 52 | 24 | 152 |
| | 3.7 | 1485 | 118 | 140 | A | 3 | | |
| 5.5 | | 1575 | 95 | 106 | A | 3 | 52 | 24 |
| | ※7.5 | 1695 | 150 | 155 | B | 2 | 60 | |
| 1835 | | 140 | 132 | B | 2 | 58 | | |
| 1995 | 180 | 160 | B | 2 | 62 | 24 | 182 | |

| 番号 PART NO. | 部 品 名 PART NAME | 材 料 MATERIAL | | 個 数 NO. FOR 1 UNIT |
|----------------|--------------------|-----------------|----------------------------|--------------------------|
| 800 | 電動機 MOTOR | | | 1 |
| 031 | 主 軸 SHAFT | S45C | CARBON STEEL | 1 |
| 021 | 羽根車 IMPELLER | AC4C | ALUMINIUM ALLOY CASTING | 1 |
| 001 | ケーシング CASING | SS | STEEL | 1 SET |

| 標準附属品 STANDARD ACCESSORIES | | | | 特別附属品 SPECIAL ACCESSORIES | | 電動機 MOTOR | | 特殊仕様 SPECIAL SPEC. | |
|-------------------------------|-------------------------------|--------|----|------------------------------|--|--------------|----|-----------------------|--|
| 1 | 軸 受 BEARING | UCF208 | 8 | 1 | | 周波数 Hz | Hz | | |
| 2 | Vプーリ V PULLEY | | 9 | 2 | | 電 圧 V | V | | |
| 3 | Vベルト V BELT | | 10 | 3 | | 出 力 kW | kW | | |
| 4 | Vベルトガード V BELT GUARD | | 11 | 4 | | 形 式 TYPE | | | |
| 5 | 相フランジ COMPANION FLANGE | | 12 | 5 | | メ-カ MAKER | | | |
| 6 | 防振材(ゴム) ISOLATORS (RUBBER) | | 13 | 6 | | | | | |
| 7 | | | 14 | 7 | | | | | |

| | | | | | | | |
|--------------------|--------------|-----------------|---------------------|-------------------|--------------|------------|--|
| 御注文主 CUSTOMER | | | | 機器番号 ITEM NO. | | | |
| 御使用先 FINAL USER | | | | 機器名称 ITEM NAME | | | |
| 荏原製番 SER.NO. | 機 名 MODEL | 風 量 CAPACITY | 静圧 STATIC PRESS. | 回転速度 SPEED | 出力 OUTPUT | 数量 Q'TY | |
| | | | | min ⁻¹ | | | |