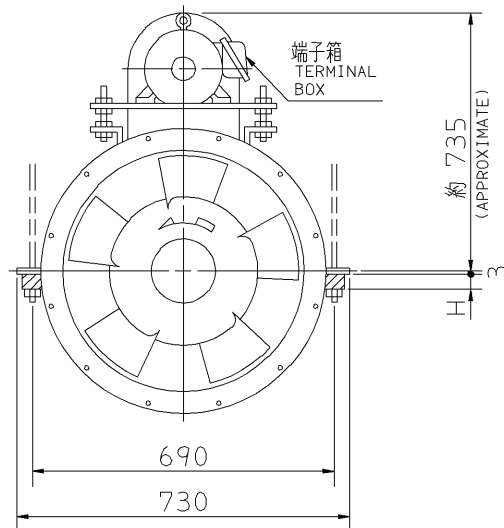
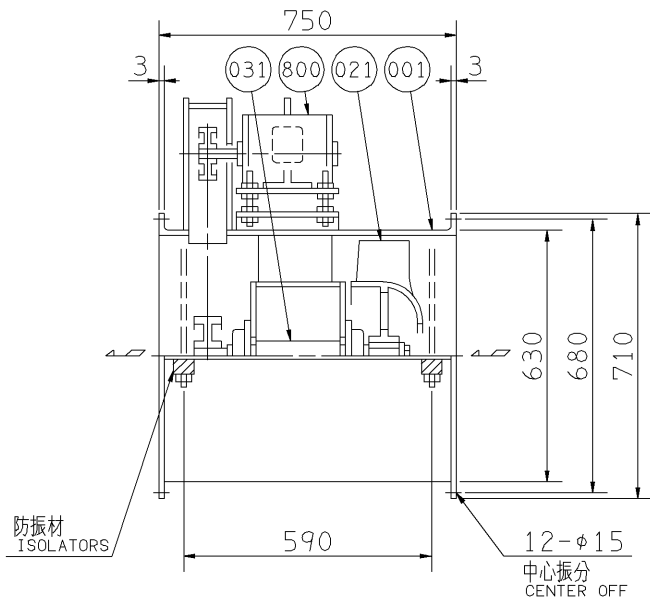


外形寸法図  
DIMENSIONS

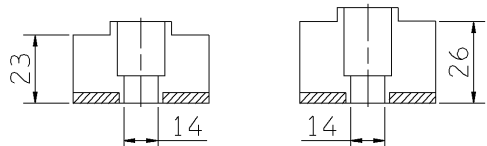
機 名 MODEL 6AIR

周波数 FREQUENCY 50 Hz

天井吊り形  
HANGER TYPE



防振材 ISOLATORS



(0.4kW, 0.75kW) (1.5kW~7.5kW)

- 注) 1. ※印kW機種のVベルトにはレッドベルトを使用しています。  
NOTE MODELS MARKED \* ARE USED MULTIPLE V BELT.  
2. 機器の取付け、配管等は取扱説明書を参照してください。  
FOR INSTALLATION PLEASE REFER INSTRUCTION MANUAL.  
3. 天井吊りボルトは付属いたしません。  
HANGER BOLTS ARE OUT OF SUPPLY.

出力 OUTPUT kW	回転速度 SPEED min <sup>-1</sup>	Vプーリ組合せ V PULLEY		Vベルト V BELT			概 略 寸 法 HEIGHT H	概 略 質 量 MASS kg
		電動機側 MOTOR SIDE	ファン側 FAN SIDE	型 TYPE	数 Q'TY	呼称(号) SIZE		
0.4	740	90	180	A	1	53	22	137
0.75	840	100	180	A	1	54	22	142
	935	100	160	A	1	53		
1.5	1065	100	140	A	2	52	24	148
	1185	95	118	A	2	51		
2.2	1360	150	160	A	2	58	24	152
	3.7	1455	95	95	A	3		
5.5		1595	118	106	A	3	53	24
	※7.5	1725	180	150	B	2	61	
1835		180	140	B	2	61		
1995	224	160	B	2	65	24	182	

番号 PART NO.	部 品 名 PART NAME	材 料 MATERIAL		個 数 NO. FOR 1 UNIT
800	電動機 MOTOR			1
031	主 軸 SHAFT	S45C	CARBON STEEL	1
021	羽根車 IMPELLER	AC4C	ALUMINIUM ALLOY CASTING	1
001	ケーシング CASING	SS	STEEL	1 SET

標準附属品 STANDARD ACCESSORIES				特別附属品 SPECIAL ACCESSORIES		電動機 MOTOR		特殊仕様 SPECIAL SPEC.	
1	軸 受 BEARING	UCF208	8	1		周波数 Hz	Hz		
2	Vプーリ V PULLEY		9	2		電 圧 V	V		
3	Vベルト V BELT		10	3		出 力 kW	kW		
4	Vベルトガード V BELT GUARD		11	4		形 式 TYPE			
5	相フランジ COMPANION FLANGE		12	5		メ-カ MAKER			
6	防振材(ゴム) ISOLATORS (RUBBER)		13	6					
7			14	7					

御注文主 CUSTOMER				機器番号 ITEM NO.			
御使用先 FINAL USER				機器名称 ITEM NAME			
荏原製番 SER.NO.	機 名 MODEL	風 量 CAPACITY	静圧 STATIC PRESS.	回転速度 SPEED	出力 OUTPUT	数量 Q'TY	
				min <sup>-1</sup>			