

エバラLFU型消音ボックス付ラインファン

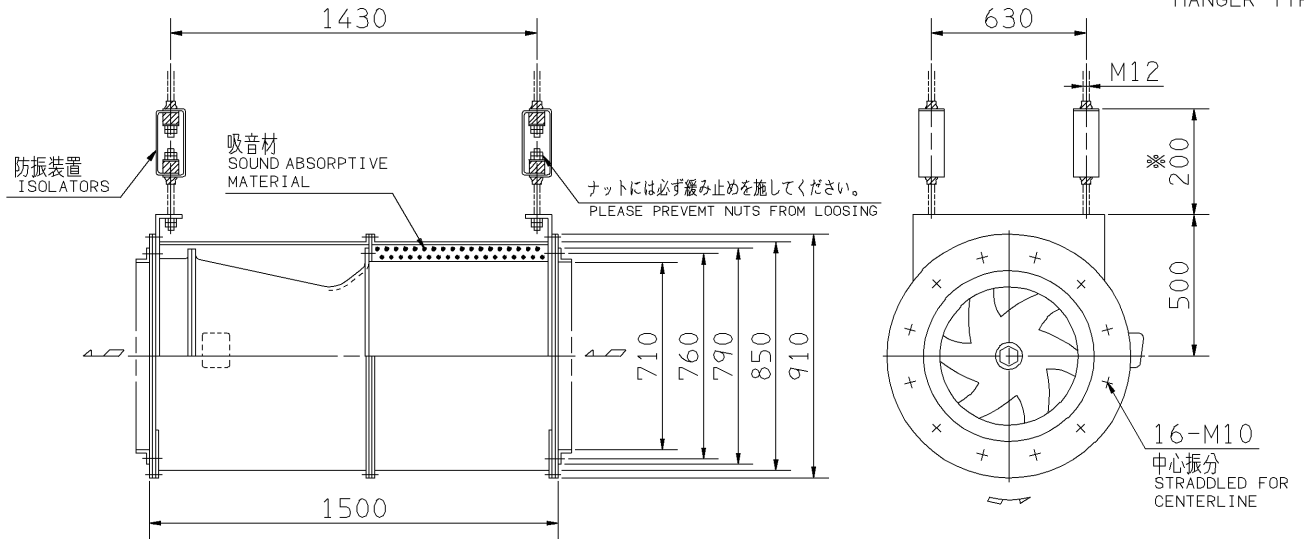
EBARA LINE FAN WITH SILENCER BOX

外形寸法図 DIMENSIONS

機名 MODEL 6LFU5.75

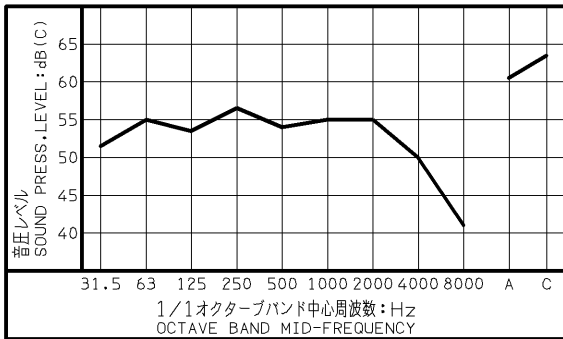
周波数 FREQUENCY 50 Hz

天井吊り形
HANGER TYPE



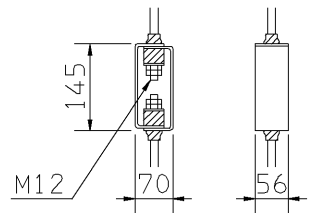
送風機騒音スペクトル FAN NOISE SPECTRUM

測定位置: 吸込口正面 1.5 m
MEASURING POINT: 1.5m DISTANCE FROM FAN
測定風量: 140 m³/min
CAPACITY



- 注) NOTE
1. 機器の取付け、配管等は取扱説明書を参照してください。
FOR INSTALLATION PLEASE REFER INSTRUCTION MANUAL.
 2. 天井吊りボルトは付属いたしません。
HANGER BOLTS ARE OUT OF SUPPLY.
 3. ※印の値は、概略値を示します。
DIMENSIONS MARKED * INDICATE ROUGH VALUE.

防振装置詳細 ISOLATORS



出力 OUTPUT	極数 POLE	概略質量 MASS
kW		kg
0.75	6	239

標準附属品 STANDARD ACCESSORIES			特別附属品 SPECIAL ACCESSORIES		電動機 MOTOR		特殊仕様 SPECIAL SPEC.	
1	相フランジ COMPANION FLANGE	8	1		周波数 Hz	Hz		
2	防振材(ゴム) ISOLATORS (RUBBER)	9	2		電圧 V	V		
3		10	3		出力 kW	kW		
4		11	4		形式 TYPE			
5		12	5		メーカー MAKER			
6		13	6					
7		14	7					

御注文主 CUSTOMER				機器番号 ITEM NO.			
御使用先 FINAL USER				機器名称 ITEM NAME			
荏原製番 SER.NO.	機名 MODEL	風量 CAPACITY	静圧 STATIC PRESS.	回転速度 SPEED	出力 OUTPUT	数量 QTY	
				min ⁻¹			



図番 DWG.NO. T6LFU5.75AC 001
T6LFU5.75AC

090402