

エバラLFM型ラインファン

EBARA LINE FAN

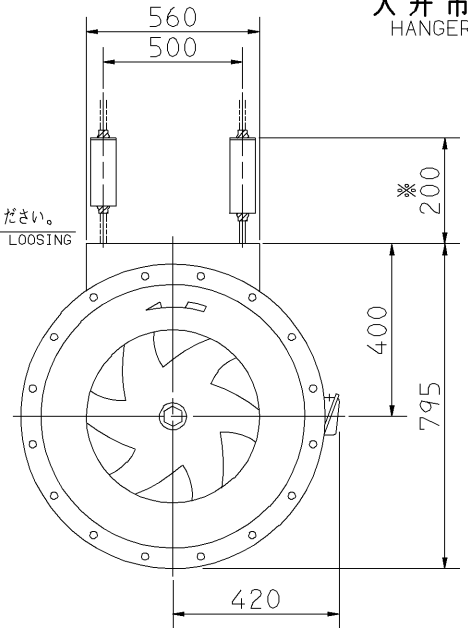
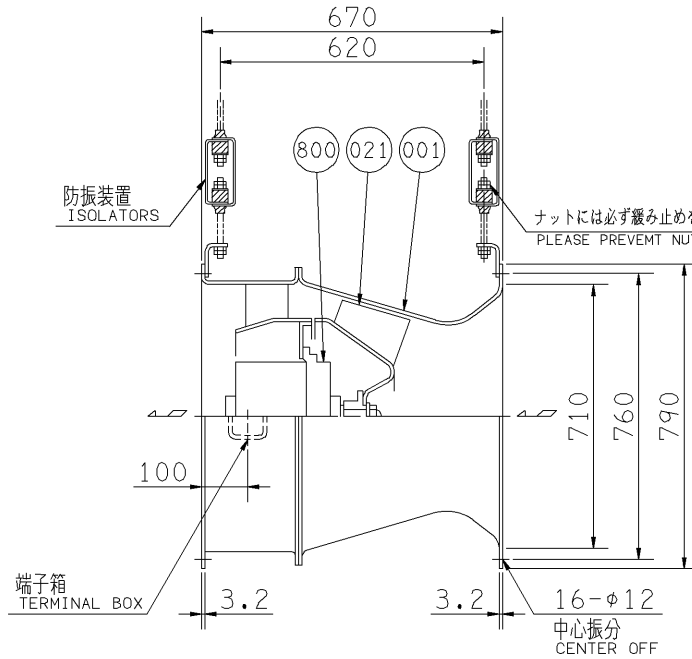
外形寸法図 DIMENSIONS

機名 MODEL 6LFM 5.75

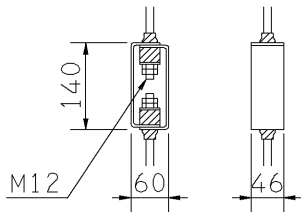
周波数 FREQUENCY 50 Hz

極数 POLE 6 P
出力 OUTPUT 0.75 kW

天井吊り形
HANGER TYPE



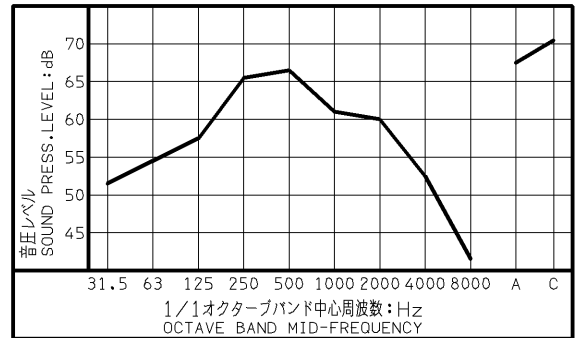
防振装置詳細 ISOLATORS



注) 天井吊りボルトは付属いたしません。
NOTE HANGER BOLTS ARE OUT OF SUPPLY.

送風機騒音スペクトル FAN NOISE SPECTRUM

測定位置: 吸込口正面 1.5 m
MEASURING POINT: 1.5m DISTANCE FROM FAN
測定風量: 150 m³/min
CAPACITY



※印の値は、概略値を示します。
DIMENSIONS MARKED * INDICATE
ROUGH VALUE.

質量 MASS 89 kg

800	電動機	MOTOR			1
021	羽根車	IMPELLER	SPCC	STEEL	1
001	ケーシング	CASING	SPCC	STEEL	1 SET
番号 PART NO.	部品名 PART NAME	材料 MATERIAL			個数 NO. FOR 1 UNIT

標準附属品 STANDARD ACCESSORIES			特別附属品 SPECIAL ACCESSORIES		電動機 MOTOR		特殊仕様 SPECIAL SPEC.	
1	相フランジ COMPANION FLANGE	8	1		周波数 Hz	Hz		
2	防振装置(防振材 ゴム) ISOLATORS (RUBBER)	9	2		電圧 V	V		
3		10	3		出力 kW	kW		
4		11	4		形式 TYPE			
5		12	5		メーカー MAKER			
6		13	6					
7		14	7					

御注文主 CUSTOMER				機器番号 ITEM NO.			
御使用先 FINAL USER				機器名称 ITEM NAME			
荏原製番 SER. NO.	機名 MODEL	風量 CAPACITY	静圧 STATIC PRESS.	回転速度 SPEED	出力 OUTPUT	数量 QTY	
				min ⁻¹			



図番 DWG. NO. T6LFM5.75C 001
T6LFM5.75C

090417