

エバラAIR2型低騒音軸流ファン

EBARA VANE AXIAL FAN

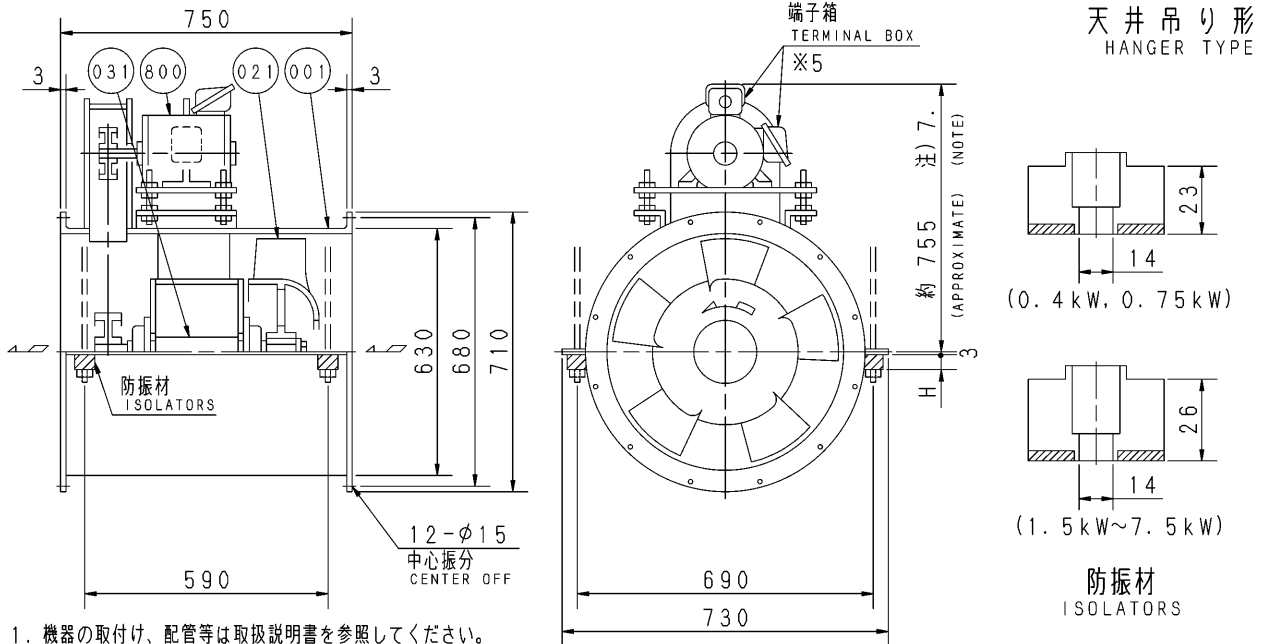
極数 4P
POLE

トップランナーモータ搭載
with top runner motor

外形寸法図 DIMENSIONS

機名 MODEL 6AIR2

周波数 FREQUENCY 60 Hz



- 注) 1. 機器の取付け、配管等は取扱説明書を参照してください。
FOR INSTALLATION PLEASE REFER INSTRUCTION MANUAL.
2. ※印kW機種のVベルトにはレッドベルトを使用しています。
MODELS MARKED * ARE USED MULTIPLE V BELT.
3. 天井吊りボルトは付属いたしません。
HANGER BOLTS ARE OUT OF SUPPLY.
4. 出力0.4kW以下の電動機効率は標準効率(IE1)クラスです。
MOTOR EFFICIENCY OF POWER OUTPUT UP TO 0.4kW IS STANDARD CLASS(IE1).
5. 電動機端子箱の位置は出力により異なります。
(0.4kW以下→横側 0.75kW以上→上側)
POSITION OF MOTOR TERMINAL BOX DIFFERS ACCORDING TO POWER OUTPUT. (UP TO 0.4kW→SIDE, 0.75kW AND OVER→TOP)
6. 本図は、エバラ標準電動機を使用した場合の図です。
MOTORS ARE IN ACCORDANCE WITH EBARA STANDARDS.
7. 最大出力の寸法となります。
THIS DIMENSION IS THE MAXIMUM OUTPUT.

出力 OUTPUT kW	回転速度 SPEED min ⁻¹	Vプーリ組合せ V PULLEY		Vベルト V BELT			概略寸法 HEIGHT H	概略質量 MASS kg
		電動機側 MOTOR SIDE	ファン側 FAN SIDE	型 TYPE	数 Q'TY	呼称(号) SIZE		
0.4	730	90	224	A	1	56	22	137
	830	85	190	A	1	54	22	146
0.75	910	100	200	A	1	56	22	146
	1065	93	160	A	2	53	24	152
1.5	1185	98	150	A	2	53	24	152
	1345	93	125	A	2	52	24	162
※2.2	1485	125	150	A	2	56	24	171
	1575	103	118	A	2	53	24	171
※3.7	1695	140	145	B	2	59	24	190
	1835	140	135	B	2	58	24	190
※5.5	1995	150	135	B	2	59	24	205

番号 PART NO.	部品名 PART NAME	材料 MATERIAL	個数 NO. FOR 1 UNIT
800	電動機 MOTOR		1
031	主軸 SHAFT	S45C CARBON STEEL	1
021	羽根車 IMPELLER	AC4C ALUMINIUM ALLOY CASTING	1
001	ケーシング CASING	SS STEEL	1 SET

標準附属品 STANDARD ACCESSORIES			特別附属品 SPECIAL ACCESSORIES			電動機 MOTOR			特殊仕様 SPECIAL SPEC.		
1	軸受 BEARING	UCF208	8	1		周波数 Hz		Hz			
2	Vプーリ V PULLEY		9	2		電圧 V		V			
3	Vベルト V BELT		10	3		出力 kW		kW			
4	Vベルトガード V BELT GUARD		11	4		形式 TYPE					
5	相フランジ COMPANION FLANGE		12	5		メーカー MAKER					
6	防振材(ゴム) ISOLATORS (RUBBER)		13	6							
7			14	7							

御注文主 CUSTOMER				機器番号 ITEM NO.			
御使用先 FINAL USER				機器名称 ITEM NAME			
在庫製番 SER. NO.	機名 MODEL	風量 CAPACITY	静圧 STATIC PRESS.	回転速度 SPEED	出力 OUTPUT	数量 Q'TY	
				min ⁻¹			



図番 DWG. NO. T6AIR26AC 001

T6AIR26AC 001
180507