

エバラLFU型消音ボックス付ラインファン

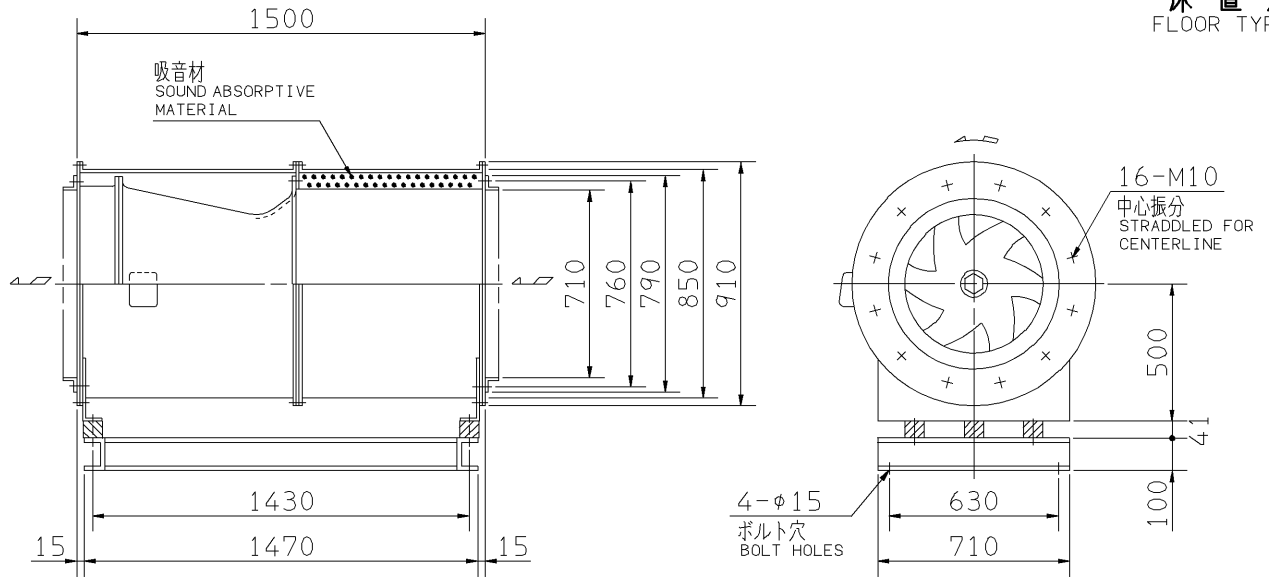
EBARA LINE FAN WITH SILENCER BOX

外形寸法図 DIMENSIONS

機名 MODEL 6LFU5.75

周波数 FREQUENCY 50 Hz

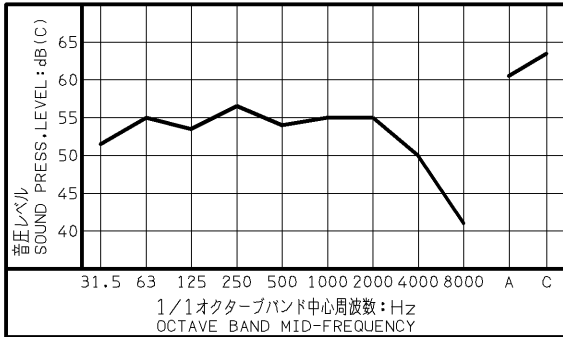
床置形
FLOOR TYPE



送風機騒音スペクトル

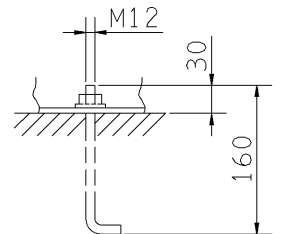
FAN NOISE SPECTRUM

測定位置: 吸込口正面 1.5m
MEASURING POINT: 1.5m DISTANCE FROM FAN
測定風量: 140 m³/min
CAPACITY



推奨基礎ボルト RECOMMENDABLE ANCHOR BOLT

基礎ボルトは付属いたしません。
ANCHOR BOLTS ARE OUT OF SUPPLY.



注) 機器の取付け、配管等は取扱説明書
NOTE を参照してください。
FOR INSTALLATION PLEASE
REFER INSTRUCTION MANUAL.

出力 OUTPUT	極数 POLE	概略質量 MASS
kW		kg
0.75	6	253

標準付属品 STANDARD ACCESSORIES			特別付属品 SPECIAL ACCESSORIES		電動機 MOTOR		特殊仕様 SPECIAL SPEC.	
1	相フランジ COMPANION FLANGE	8	1		周波数 Hz	Hz		
2	防振材(ゴム) ISOLATORS (RUBBER)	9	2		電圧 V	V		
3	防振ベース VIBRO ISOLATING BASE	10	3		出力 kW	kW		
4		11	4		形式 TYPE			
5		12	5		メーカー MAKER			
6		13	6					
7		14	7					

御注文主 CUSTOMER				機器番号 ITEM NO.			
御使用先 FINAL USER				機器名称 ITEM NAME			
荏原製番 SER.NO.	機名 MODEL	風量 CAPACITY	静圧 STATIC PRESS.	回転速度 SPEED	出力 OUTPUT	数量 QTY	
				min ⁻¹			



図番 DWG. NO. T6LFU5.75AF 000
T6LFU5.75AF

980526