

# エバラLFM型ラインファン

EBARA LINE FAN

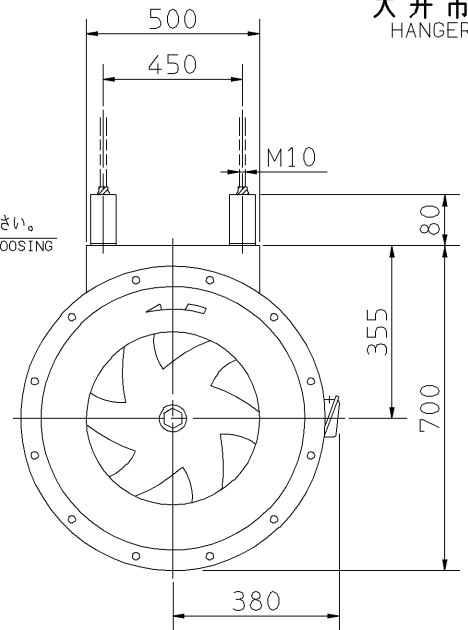
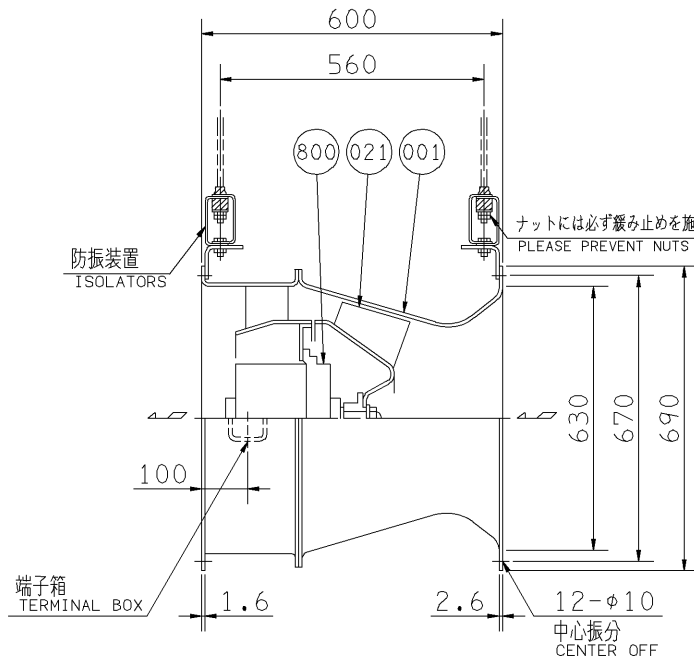
## 外形寸法図 DIMENSIONS

機名 MODEL 5LFM 51.5

周波数 FREQUENCY 50 Hz

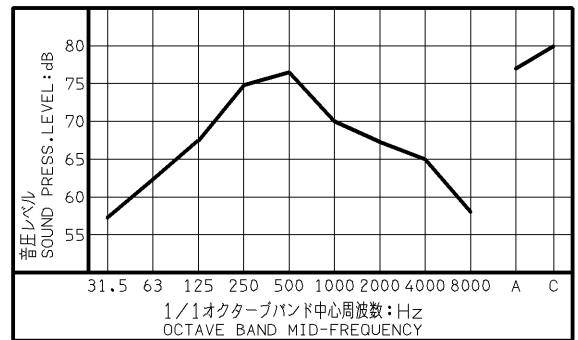
極数 POLE 4 P  
出力 OUTPUT 1.5 kW

天井吊り形  
HANGER TYPE



送風機騒音スペクトル  
FAN NOISE SPECTRUM

測定位置: 吸込口正面 1.5 m  
MEASURING POINT: 1.5m DISTANCE FROM FAN  
測定風量: 160 m<sup>3</sup>/min  
CAPACITY



注) 天井吊りボルトは付属いたしません。  
NOTE HANGER BOLTS ARE OUT OF SUPPLY.

800	電動機	MOTOR			1
021	羽根車	IMPELLER	SPCC	STEEL	1
001	ケーシング	CASING	SPCC	STEEL	1組 SET
番号 PART NO.	部品名 PART NAME	材料 MATERIAL			個数 NO. FOR 1 UNIT

質量 MASS 73 kg

標準付属品 STANDARD ACCESSORIES			特別付属品 SPECIAL ACCESSORIES		電動機 MOTOR		特殊仕様 SPECIAL SPEC.
1	相フランジ COMPANION FLANGE	8	1		周波数 Hz	Hz	
2	防振装置(防振材, ゴム) ISOLATORS (RUBBER)	9	2		電圧 V	V	
3		10	3		出力 kW	kW	
4		11	4		形式 TYPE		
5		12	5		メーカー MAKER		
6		13	6				
7		14	7				

御注文主 CUSTOMER				機器番号 ITEM NO.			
御使用先 FINAL USER				機器名称 ITEM NAME			
荏原製番 SER.NO.	機名 MODEL	風量 CAPACITY	静圧 STATIC PRESS.	回転速度 SPEED	出力 OUTPUT	数量 QTY	
				min <sup>-1</sup>			



図番 DWG. NO. T5LFM51.5C 002  
T5LFM51.5C

130228