

エバラAIR型低騒音軸流ファン

EBARA VANE AXIAL FAN

極数 4P
POLE

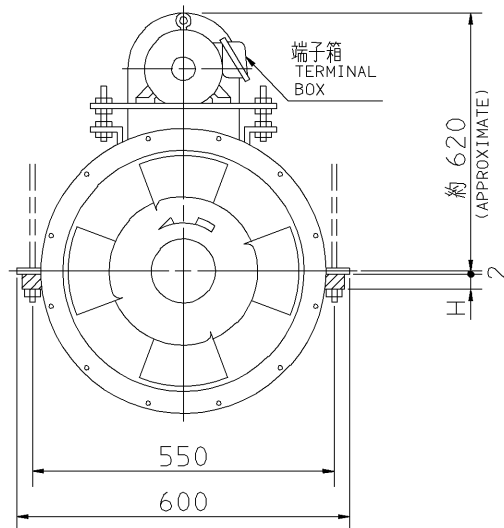
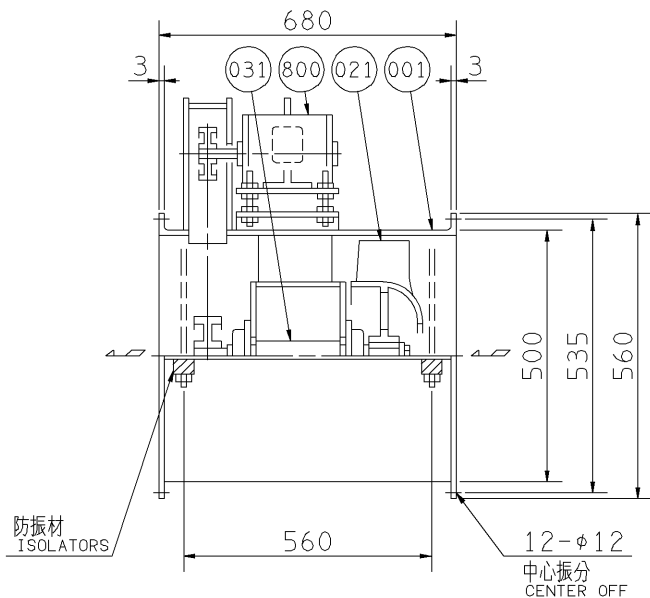
外形寸法図

DIMENSIONS

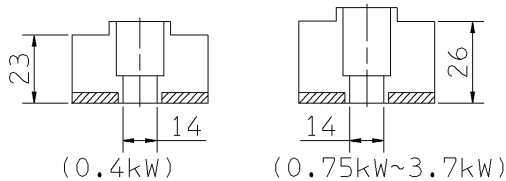
機名 MODEL 5AIR

周波数 FREQUENCY 60 Hz

天井吊り形
HANGER TYPE



防振材 ISOLATORS



注) 1. 機器の取付け、配管等は取扱説明書を参照してください。
NOTE FOR INSTALLATION PLEASE REFER INSTRUCTION MANUAL.
2. 天井吊りボルトは付属いたしません。
HANGER BOLTS ARE OUT OF SUPPLY.

出力 OUTPUT kW	回転速度 SPEED min ⁻¹	Vプーリ組合せ V PULLEY		Vベルト V BELT			概略寸法 HEIGHT H	概略質量 MASS kg
		電動機側 MOTOR SIDE	ファン側 FAN SIDE	型 TYPE	数 Q'TY	呼称(号) SIZE		
0.4	850	85	180	A	1	47	23	87
	950	95	180	A	1	48		
	1055	95	160	A	1	46		
0.75	1220	95	140	A	1	46	25	92
	1360	90	118	A	1	44		
1.5	1580	95	106	A	2	45	25	98
	1740	95	95	A	2	44		
2.2	1960	150	132	A	2	50	25	102
	2140	125	100	A	3	48		
3.7	2350	132	95	A	3	48	25	114

番号 PART NO.	部品名 PART NAME	材料 MATERIAL		個数 NO. FOR 1 UNIT
800	電動機 MOTOR			1
031	主軸 SHAFT	S45C	CARBON STEEL	1
021	羽根車 IMPELLER	AC4C	ALUMINIUM ALLOY CASTING	1
001	ケーシング CASING	SS	STEEL	1組 SET

標準附属品 STANDARD ACCESSORIES				特別附属品 SPECIAL ACCESSORIES		電動機 MOTOR		特殊仕様 SPECIAL SPEC.	
1	軸受 BEARING	UCF206	8	1		周波数 Hz	Hz		
2	Vプーリ V PULLEY		9	2		電圧 V	V		
3	Vベルト V BELT		10	3		出力 kW	kW		
4	Vベルトガード V BELT GUARD		11	4		形式 TYPE			
5	相フランジ COMPANION FLANGE		12	5		メーカー MAKER			
6	防振材(ゴム) ISOLATORS (RUBBER)		13	6					
7			14	7					

御注文主 CUSTOMER				機器番号 ITEM NO.					
御使用先 FINAL USER				機器名称 ITEM NAME					
荏原製番 SER.NO.	機名 MODEL	風量 CAPACITY	静圧 STATIC PRESS.	回転速度 SPEED	出力 OUTPUT	数量 Q'TY			
				min ⁻¹					



図番 DWG. NO. T5AIR6AC 002
T5AIR6AC

090417