

# エバラAIR型低騒音軸流ファン

EBARA VANE AXIAL FAN

極数 4P  
POLE

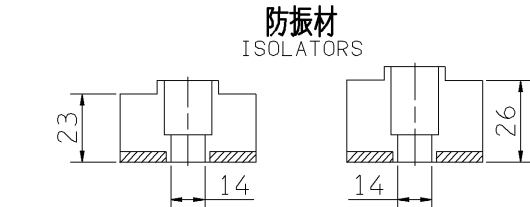
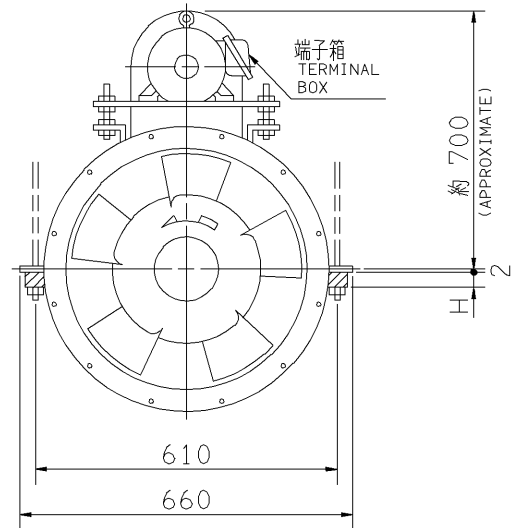
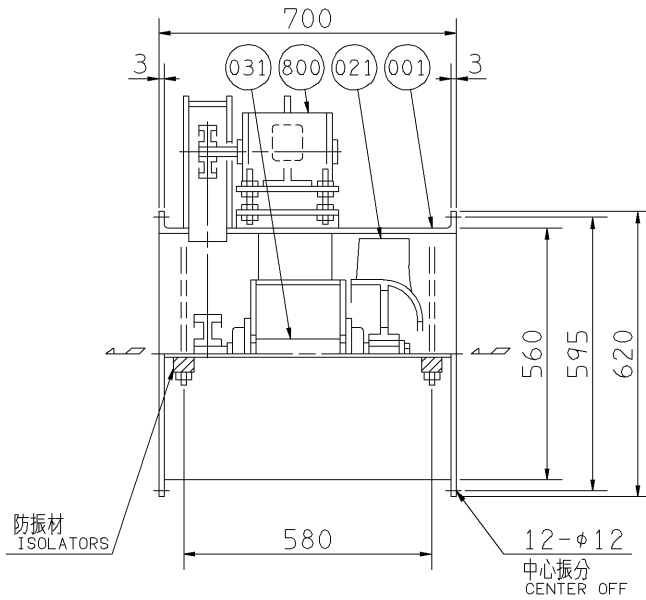
## 外形寸法図

DIMENSIONS

機名 MODEL 51/2AIR

周波数 FREQUENCY 50 Hz

天井吊り形  
HANGER TYPE



(0.4kW, 0.75kW) (1.5kW~5.5kW)

- 注) 1. 機器の取付け、配管等は取扱説明書を参照してください。  
NOTE FOR INSTALLATION PLEASE REFER INSTRUCTION MANUAL.  
2. 天井吊りボルトは付属いたしません。  
HANGER BOLTS ARE OUT OF SUPPLY.

出力 OUTPUT kW	回転速度 SPEED min <sup>-1</sup>	Vプーリ組合せ V PULLEY		Vベルト V BELT			概略 寸法 HEIGHT H	概略 質量 MASS kg
		電動機側 MOTOR SIDE	ファン側 FAN SIDE	型 TYPE	数 Q'TY	呼称(号) SIZE		
0.4	915	95	150	A	1	48	23	102
	1020	95	140	A	1	48	23	107
0.75	1130	90	118	A	1	47		
	1.5	1285	140	160	A	2	53	25
1445		95	95	A	2	46		
2.2	1630	150	132	A	2	53	25	117
	1790	125	100	A	3	50		
3.7	1960	132	95	A	3	50	25	129
	2215	250	160	B	2	63		

番号 PART NO.	部品名 PART NAME	材料 MATERIAL	個数 NO. FOR 1 UNIT
800	電動機 MOTOR		1
031	主軸 SHAFT	S45C CARBON STEEL	1
021	羽根車 IMPELLER	AC4C ALUMINIUM ALLOY CASTING	1
001	ケーシング CASING	SS STEEL	1 SET

標準附属品 STANDARD ACCESSORIES				特別附属品 SPECIAL ACCESSORIES		電動機 MOTOR		特殊仕様 SPECIAL SPEC.	
1	軸受 BEARING	UCF207	8	1		周波数 Hz	Hz		
2	Vプーリ V PULLEY		9	2		電圧 V	V		
3	Vベルト V BELT		10	3		出力 kW	kW		
4	Vベルトガード V BELT GUARD		11	4		形式 TYPE			
5	相フランジ COMPANION FLANGE		12	5		メーカー MAKER			
6	防振材(ゴム) ISOLATORS (RUBBER)		13	6					
7			14	7					

御注文主 CUSTOMER				機器番号 ITEM NO.			
御使用先 FINAL USER				機器名称 ITEM NAME			
荏原製番 SER.NO.	機名 MODEL	風量 CAPACITY	静圧 STATIC PRESS.	回転速度 SPEED	出力 OUTPUT	数量 Q'TY	
				min <sup>-1</sup>			



図番 DWG. NO. T51/2AIR5AC 002  
T51/2AIR5AC

090417