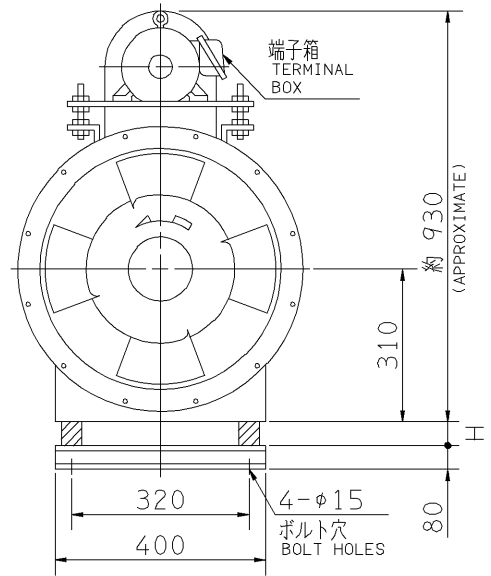
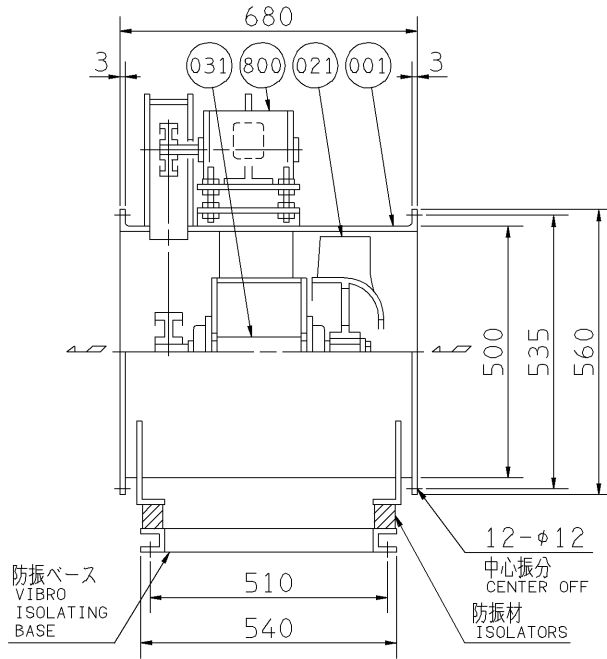


外形寸法図
DIMENSIONS

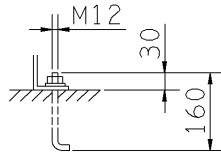
機名 MODEL 5AIR

周波数 FREQUENCY 50 Hz

床置形
FLOOR TYPE



推奨基礎ボルト
RECOMMENDABLE
ANCHOR BOLT



- 注) 1. 機器の取付け、配管等は取扱説明書を参照してください。
NOTE FOR INSTALLATION PLEASE REFER INSTRUCTION MANUAL.
2. 基礎ボルトは付属いたしません。
ANCHOR BOLTS ARE OUT OF SUPPLY.

出力 OUTPUT kW	回転速度 SPEED min ⁻¹	Vプーリ組合せ V PULLEY		Vベルト V BELT			概略寸法 HEIGHT H	概略質量 MASS kg
		電動機側 MOTOR SIDE	ファン側 FAN SIDE	型 TYPE	数 Q'TY	呼称(号) SIZE		
0.4	850	80	140	A	1	44	32	91
	950	90	140	A	1	45		
	1075	112	150	A	1	47		
0.75	1195	95	118	A	1	44	36	96
	1360	140	150	A	1	49		
1.5	1540	80	75	A	2	42	36	102
	1740	160	132	A	2	50		
2.2	1960	132	95	A	2	47	36	106
	2140	160	106	A	3	50		
3.7	2350	160	95	A	3	50	36	118

番号 PART NO.	部品名 PART NAME	材料 MATERIAL	個数 NO. FOR 1 UNIT
800	電動機 MOTOR		1
031	主軸 SHAFT	S45C CARBON STEEL	1
021	羽根車 IMPELLER	AC4C ALUMINIUM ALLOY CASTING	1
001	ケーシング CASING	SS STEEL	1 SET

標準附属品 STANDARD ACCESSORIES				特別附属品 SPECIAL ACCESSORIES		電動機 MOTOR		特殊仕様 SPECIAL SPEC.	
1	軸受 BEARING	UCF206	8	1		周波数 Hz	Hz		
2	Vプーリ V PULLEY		9	2		電圧 V	V		
3	Vベルト V BELT		10	3		出力 kW	kW		
4	Vベルトガード V BELT GUARD		11	4		形式 TYPE			
5	相フランジ COMPANION FLANGE		12	5		メーカー MAKER			
6	防振材(ゴム) ISOLATORS (RUBBER)		13	6					
7	防振ベース VIBRO ISOLATING BASE		14	7					

御注文主 CUSTOMER				機器番号 ITEM NO.					
御使用先 FINAL USER				機器名称 ITEM NAME					
荏原製番 SER. NO.	機名 MODEL	風量 CAPACITY	静圧 STATIC PRESS.	回転速度 SPEED	出力 OUTPUT	数量 Q'TY			
				min ⁻¹					