

# エバラAIR2型低騒音軸流ファン

## EBARA VANE AXIAL FAN

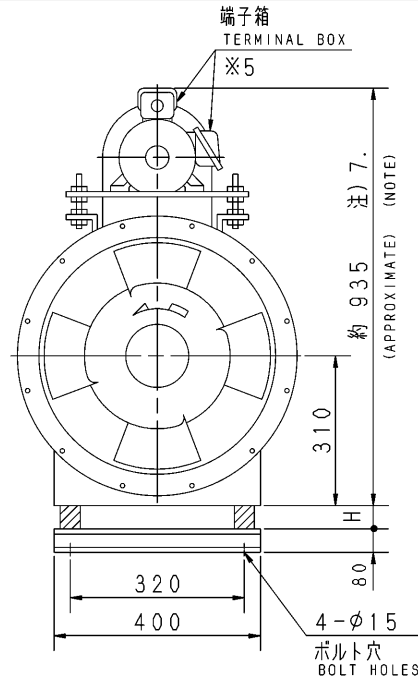
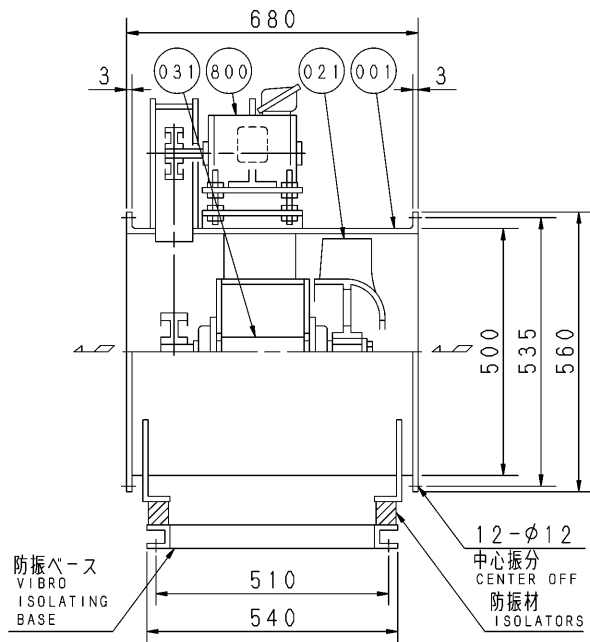
極数 4P  
POLE

トップランナーモータ搭載  
with top runner motor

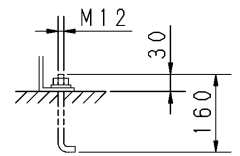
### 外形寸法図 DIMENSIONS

機名 MODEL 5AIR2

周波数 FREQUENCY 60 Hz



床置形  
FLOOR TYPE



推奨基礎ボルト  
RECOMMENDABLE  
ANCHOR BOLT

- 注) NOTE
1. 機器の取付け、配管等は取扱説明書を参照してください。  
FOR INSTALLATION PLEASE REFER INSTRUCTION MANUAL.
  2. ※印kW機種のVベルトにはレッドベルトを使用しています。  
MODELS MARKED \* ARE USED MULTIPLE V BELT.
  3. 基礎ボルトは付属いたしません。  
ANCHOR BOLTS ARE OUT OF SUPPLY.
  4. 出力0.4kW以下の電動機効率は標準効率(IE1)クラスです。  
MOTOR EFFICIENCY OF POWER OUTPUT UP TO 0.4kW IS STANDARD CLASS (IE1).
  5. 電動機端子箱の位置は出力により異なります。  
(0.4kW以下→横側 0.75kW以上→上側)  
POSITION OF MOTOR TERMINAL BOX DIFFERS ACCORDING TO POWER OUTPUT. (UP TO 0.4kW→SIDE, 0.75kW AND OVER→TOP)
  6. 本図は、エバラ標準電動機を使用した場合の図です。  
MOTORS ARE IN ACCORDANCE WITH EBARA STANDARDS.

7. 最大出力の寸法となります。  
THIS DIMENSION IS THE MAXIMUM OUTPUT.

出力 OUTPUT kW	回転速度 SPEED min <sup>-1</sup>	Vプーリ組合せ V PULLEY		Vベルト V BELT			概略 寸法 HEIGHT H	概略 質量 MASS kg
		電動機側 MOTOR SIDE	ファン側 FAN SIDE	型 TYPE	数 Q'TY	呼称(号) SIZE		
0.4	850	85	180	A	1	47	32	91
	950	95	180	A	1	48		
	1055	95	160	A	1	46		
0.75	1220	88	132	A	1	45	36	100
	1360	100	132	A	1	46		
1.5	1580	93	106	A	2	44	36	106
	1740	98	100	A	2	44		
2.2	1960	109	98	A	2	46	36	116
※3.7	2140	125	103	A	2	48	36	125
	2350	125	93	A	2	47		

番号 PART NO.	部品名 PART NAME	材料 MATERIAL	個数 NO. FOR 1 UNIT
800	電動機 MOTOR		1
031	主軸 SHAFT	S45C CARBON STEEL	1
021	羽根車 IMPELLER	AC4C ALUMINIUM ALLOY CASTING	1
001	ケーシング CASING	SS STEEL	1 SET

標準付属品 STANDARD ACCESSORIES				特別付属品 SPECIAL ACCESSORIES				電動機 MOTOR				特殊仕様 SPECIAL SPEC.			
1	軸受 BEARING	UCF206	8	1		周波数 Hz		Hz							
2	Vプーリ V PULLEY		9	2		電圧 V		V							
3	Vベルト V BELT		10	3		出力 kW		kW							
4	Vベルトガード V BELT GUARD		11	4		形式 TYPE									
5	相フランジ COMPANION FLANGE		12	5		メーカー MAKER									
6	防振材(ゴム) ISOLATORS (RUBBER)		13	6											
7	防振ベース VIBRO ISOLATING BASE		14	7											

御注文主 CUSTOMER					機器番号 ITEM NO.				
御使用先 FINAL USER					機器名称 ITEM NAME				
荏原製番 SER. NO.	機名 MODEL	風量 CAPACITY	静圧 STATIC PRESS.	回転速度 SPEED	出力 OUTPUT	数量 Q'TY			
				min <sup>-1</sup>					



図番 DWG. NO. T5AIR26AF 001

T5AIR26AF

001  
180507