

# エバラAIR2型低騒音軸流ファン

## EBARA VANE AXIAL FAN

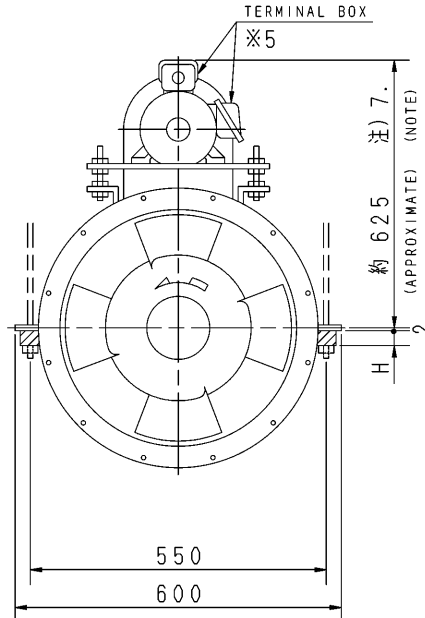
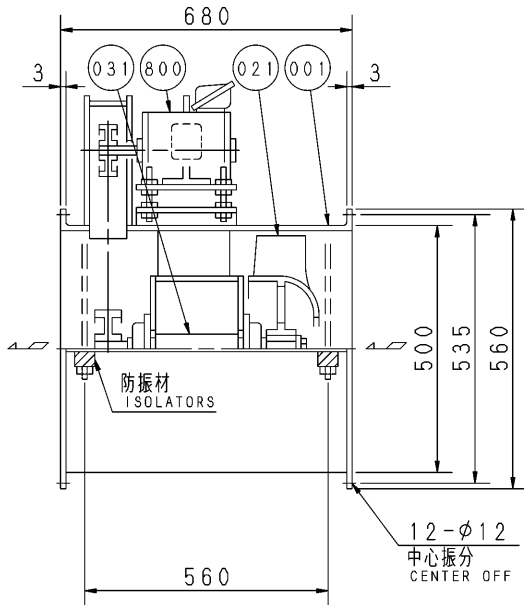
極 数 4 P  
POLE

トップランナーモータ搭載  
with top runner motor

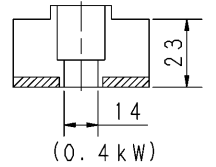
### 外形寸法図 DIMENSIONS

機 名  
MODEL 5AIR2

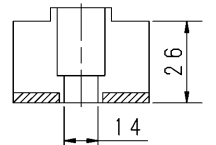
周波数  
FREQUENCY 50 Hz



天井吊り形  
HANGER TYPE



(0.4 kW)



(0.75 kW~3.7 kW)

防振材  
ISOLATORS

- 注) 1. 機器の取付け、配管等は取扱説明書を参照してください。  
FOR INSTALLATION PLEASE REFER INSTRUCTION MANUAL.
2. ※印kW機種のVベルトにはレッドベルトを使用しています。  
MODELS MARKED \* ARE USED MULTIPLE V BELT.
3. 天井吊りボルトは付属いたしません。  
HANGER BOLTS ARE OUT OF SUPPLY.
4. 出力0.4kW以下の電動機効率は標準効率(IE1)クラスです。  
MOTOR EFFICIENCY OF POWER OUTPUT UP TO 0.4kW IS STANDARD CLASS(IE1).
5. 電動機端子箱の位置は出力により異なります。  
(0.4kW以下→横側 0.75kW以上→上側)  
POSITION OF MOTOR TERMINAL BOX DIFFERS ACCORDING TO POWER OUTPUT. (UP TO 0.4kW→SIDE, 0.75kW AND OVER→TOP)
6. 本図は、エバラ標準電動機を使用した場合の図です。  
MOTORS ARE IN ACCORDANCE WITH EBARA STANDARDS.
7. 最大出力の寸法となります。  
THIS DIMENSION IS THE MAXIMUM OUTPUT.

出力 OUTPUT kW	回転速度 SPEED min <sup>-1</sup>	Vプーリ組合せ V PULLEY		Vベルト V BELT			概 略 寸 法 HEIGHT H	概 略 質 量 MASS kg
		電動機側 MOTOR SIDE	ファン側 FAN SIDE	型 TYPE	数 Q'TY	呼称(号) SIZE		
0.4	850	80	140	A	1	44	23	87
	950	90	140	A	1	45		
	1075	112	150	A	1	47		
0.75	1195	85	106	A	1	43	25	96
	1360	109	118	A	1	45		
1.5	1540	98	93	A	2	44	25	102
	1740	150	125	A	1	49		
2.2	1960	132	98	A	2	47	25	112
※3.7	2140	160	109	A	2	50	25	121
	2350	160	98	A	2	50		

番号 PART NO.	部 品 名 PART NAME	材 料 MATERIAL	個 数 NO. FOR 1 UNIT
800	電動機 MOTOR		1
031	主 軸 SHAFT	S45C CARBON STEEL	1
021	羽根車 IMPELLER	AC4C ALUMINIUM ALLOY CASTING	1
001	ケーシング CASING	SS STEEL	1 SET

標準附属品 STANDARD ACCESSORIES			特別附属品 SPECIAL ACCESSORIES			電動機 MOTOR			特殊仕様 SPECIAL SPEC.		
1	軸受 BEARING	UCF206	8	1		周波数 Hz		Hz			
2	Vプーリ V PULLEY		9	2		電 圧 V		V			
3	Vベルト V BELT		10	3		出 力 kW		kW			
4	Vベルトガード V BELT GUARD		11	4		形 式 TYPE					
5	相フランジ COMPANION FLANGE		12	5		メーカ MAKER					
6	防振材(ゴム) ISOLATORS (RUBBER)		13	6							
7			14	7							

御注文主 CUSTOMER				機器番号 ITEM NO.			
御使用先 FINAL USER				機器名称 ITEM NAME			
在庫製番 SER. NO.	機 名 MODEL	風 量 CAPACITY	静圧 STATIC PRESS.	回転速度 SPEED	出 力 OUTPUT	数 量 Q'TY	
				min <sup>-1</sup>			



図 番 DWG. NO. T5AIR25AC 001

T5AIR25AC

001  
180507