

# エバラAIM型低騒音軸流ファン

## EBARA VANE AXIAL FAN

### 外形寸法図

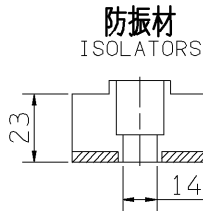
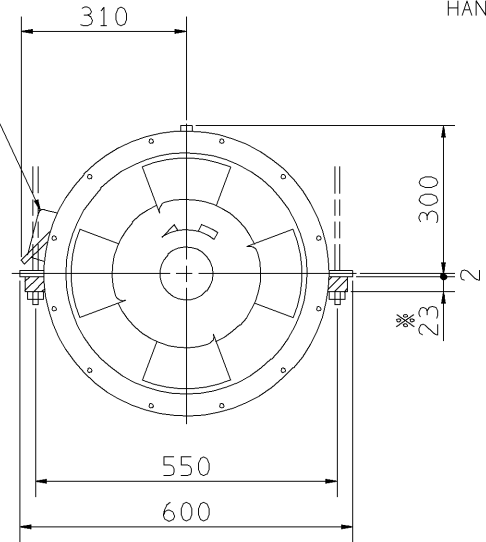
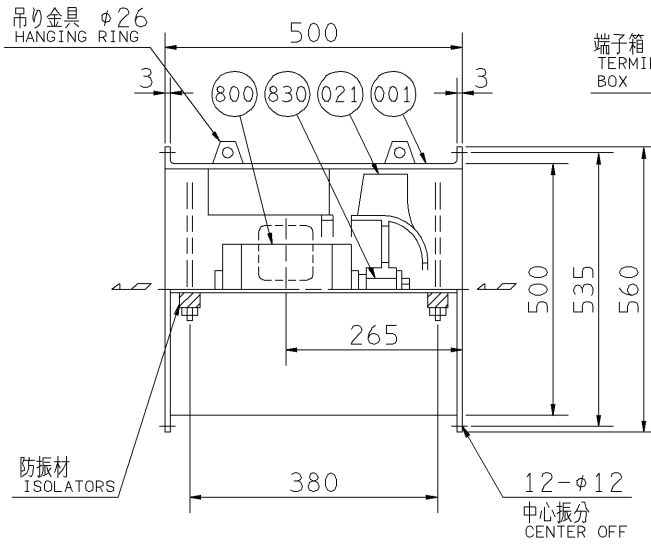
### DIMENSIONS

機名 MODEL 5AIM5.75

周波数 FREQUENCY 50 Hz

極数 POLE 4 P  
出力 OUTPUT 0.75 kW

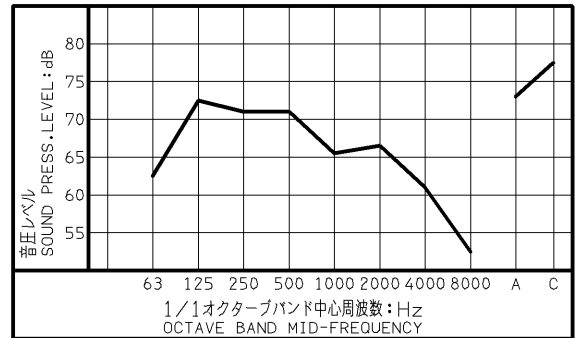
天井吊り形 HANGER TYPE



- 注) 1. 機器の取付け、配管等は取扱説明書を参照してください。  
NOTE FOR INSTALLATION PLEASE REFER INSTRUCTION MANUAL.  
2. ※印の値は、概略値を示します。  
DIMENSIONS MARKED \* INDICATE ROUGH VALUE.  
3. 天井吊りボルトは付属いたしません。  
HANGER BOLTS ARE OUT OF SUPPLY.

送風機騒音スペクトル  
FAN NOISE SPECTRUM

測定位置: 吸込口正面 1.5 m  
MEASURING POINT: 1.5m DISTANCE FROM FAN  
測定風量: 125 m<sup>3</sup>/min  
CAPACITY



番号 PART NO.	部品名 PART NAME	材料 MATERIAL	個数 NO. FOR 1 UNIT
830	主軸 SHAFT	S40C CARBON STEEL	1
800	電動機 MOTOR		1
021	羽根車 IMPELLER	AC4C ALUMINIUM ALLOY CASTING	1
001	ケーシング CASING	SS STEEL	1組 SET

質量 MASS 50 kg

標準附属品 STANDARD ACCESSORIES			特別附属品 SPECIAL ACCESSORIES			電動機 MOTOR		特殊仕様 SPECIAL SPEC.	
1	相フランジ COMPANION FLANGE	8	1			周波数 Hz	Hz		
2	防振材 (ゴム) ISOLATORS (RUBBER)	9	2			電圧 V	V		
3		10	3			出力 kW	kW		
4		11	4			形式 TYPE			
5		12	5			メーカー MAKER			
6		13	6						
7		14	7						

御注文主 CUSTOMER				機器番号 ITEM NO.			
御使用先 FINAL USER				機器名称 ITEM NAME			
荏原製番 SER.NO.	機名 MODEL	風量 CAPACITY	静圧 STATIC PRESS.	回転速度 SPEED	出力 OUTPUT	数量 QTY	
				min <sup>-1</sup>			



図番 DWG.NO. T5AIM5.75C 001  
T5AIM5.75C

090417