

エバラLFU4型消音ボックス付ラインファン

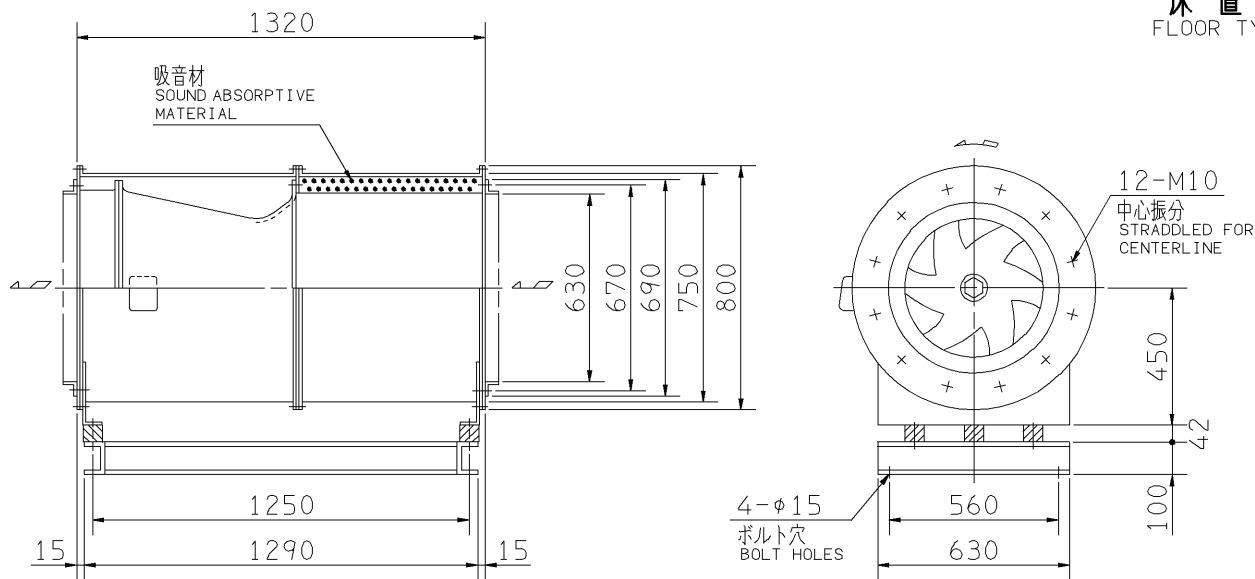
EBARA LINE FAN WITH SILENCER BOX

外形寸法図 DIMENSIONS

機名 MODEL 5LFU4 6.75

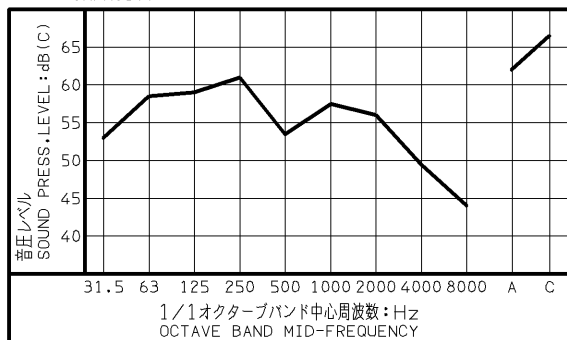
周波数 FREQUENCY 60 Hz

床置形
FLOOR TYPE



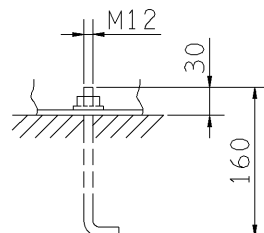
送風機騒音スペクトル FAN NOISE SPECTRUM

測定位置: 吸込口正面 1.5m
MEASURING POINT: 1.5m DISTANCE FROM FAN
測定風量: 125 m³/min
CAPACITY



推奨基礎ボルト RECOMMENDABLE ANCHOR BOLT

基礎ボルトは付属いたしません。
ANCHOR BOLTS ARE OUT OF SUPPLY.



注) 機器の取付け、配管等は取扱説明書を参照してください。
FOR INSTALLATION PLEASE REFER INSTRUCTION MANUAL.

出力 OUTPUT	極数 POLE	概略質量 MASS
0.75 kW	6	186 kg

標準付属品 STANDARD ACCESSORIES			特別付属品 SPECIAL ACCESSORIES		電動機 MOTOR		特殊仕様 SPECIAL SPEC.	
1	相フランジ COMPANION FLANGE	8	1		周波数 Hz	Hz		
2	防振材(ゴム) ISOLATORS (RUBBER)	9	2		電圧 V	V		
3	防振ベース VIBRO ISOLATING BASE	10	3		出力 kW	kW		
4		11	4		形式 TYPE			
5		12	5		メーカー MAKER			
6		13	6					
7		14	7					

御注文主
CUSTOMER
御使用先
FINAL USER

機器番号
ITEM NO.
機器名称
ITEM NAME

荏原製番 SER.NO.	機名 MODEL	風量 CAPACITY	静圧 STATIC PRESS.	回転速度 SPEED	出力 OUTPUT	数量 QTY
				min ⁻¹		



図番 DWG.NO. T5LFU46.75AF 000
T5LFU46.75AF

150320