

# エバラLFU4型消音ボックス付ラインファン

EBARA LINE FAN WITH SILENCER BOX

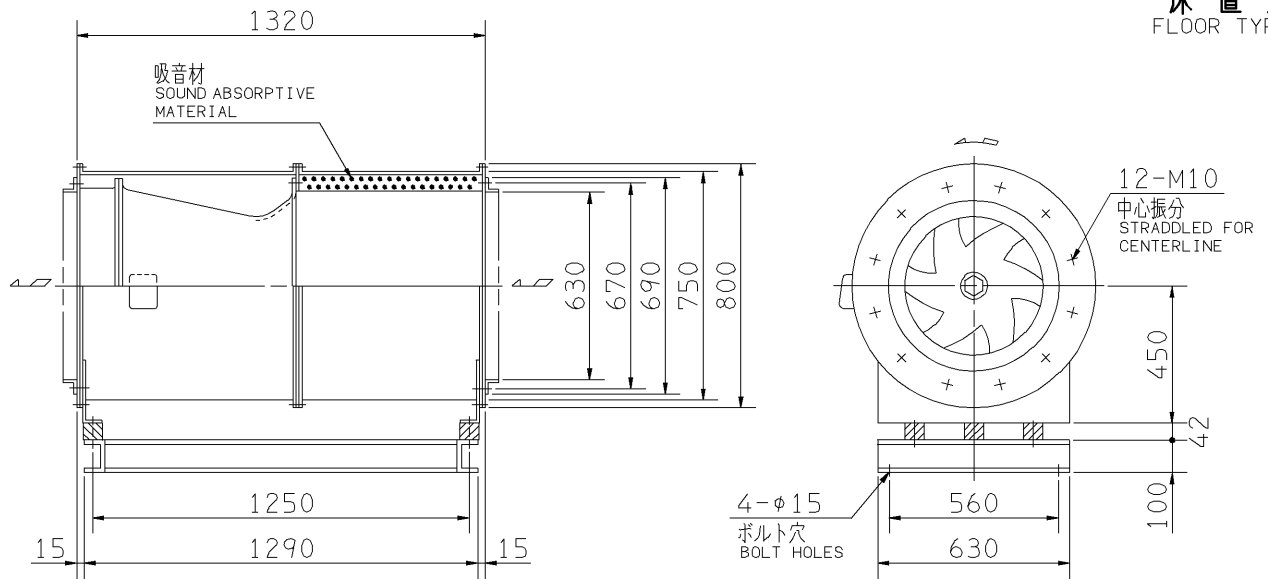
## 外形寸法図

DIMENSIONS

機名 MODEL 5LFU4 51.9

周波数 FREQUENCY 50 Hz

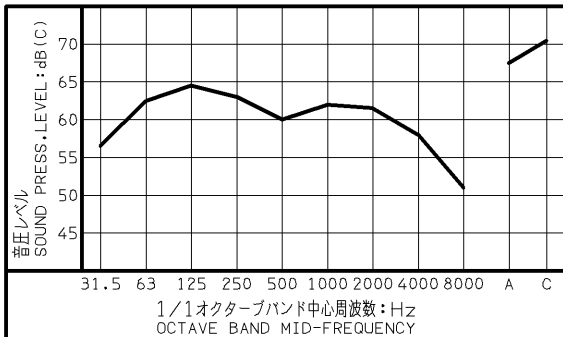
床置形  
FLOOR TYPE



### 送風機騒音スペクトル

FAN NOISE SPECTRUM

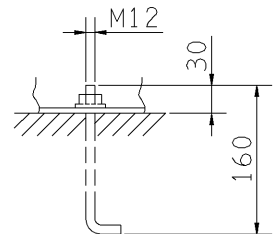
測定位置: 吸込口正面 1.5m  
MEASURING POINT: 1.5m DISTANCE FROM FAN  
測定風量: 160 m<sup>3</sup>/min  
CAPACITY



### 推奨基礎ボルト

RECOMMENDABLE ANCHOR BOLT

基礎ボルトは付属いたしません。  
ANCHOR BOLTS ARE OUT OF SUPPLY.



注) 機器の取付け、配管等は取扱説明書を参照してください。  
FOR INSTALLATION PLEASE REFER INSTRUCTION MANUAL.

出力 OUTPUT	極数 POLE	概略質量 MASS
1.9 kW	4	190 kg

標準付属品 STANDARD ACCESSORIES			特別付属品 SPECIAL ACCESSORIES		電動機 MOTOR		特殊仕様 SPECIAL SPEC.	
1	相フランジ COMPANION FLANGE	8	1		周波数 Hz	Hz		
2	防振材(ゴム) ISOLATORS (RUBBER)	9	2		電圧 V	V		
3	防振ベース VIBRO ISOLATING BASE	10	3		出力 kW	kW		
4		11	4		形式 TYPE			
5		12	5		メーカー MAKER			
6		13	6					
7		14	7					

御注文主 CUSTOMER				機器番号 ITEM NO.			
御使用先 FINAL USER				機器名称 ITEM NAME			
荏原製番 SER.NO.	機名 MODEL	風量 CAPACITY	静圧 STATIC PRESS.	回転速度 SPEED	出力 OUTPUT	数量 QTY	
				min <sup>-1</sup>			



図番 DWG. NO. T5LFU451.9AF 000  
T5LFU451.9AF

150320