

エバラLFU4型消音ボックス付ラインファン

EBARA LINE FAN WITH SILENCER BOX

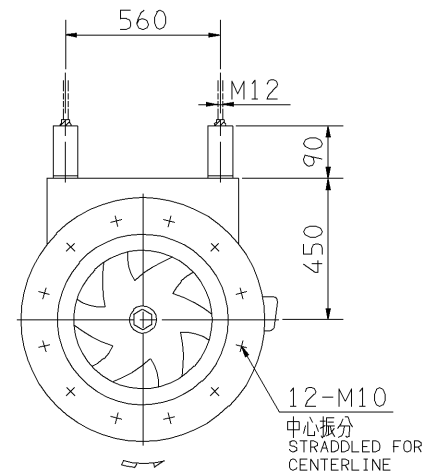
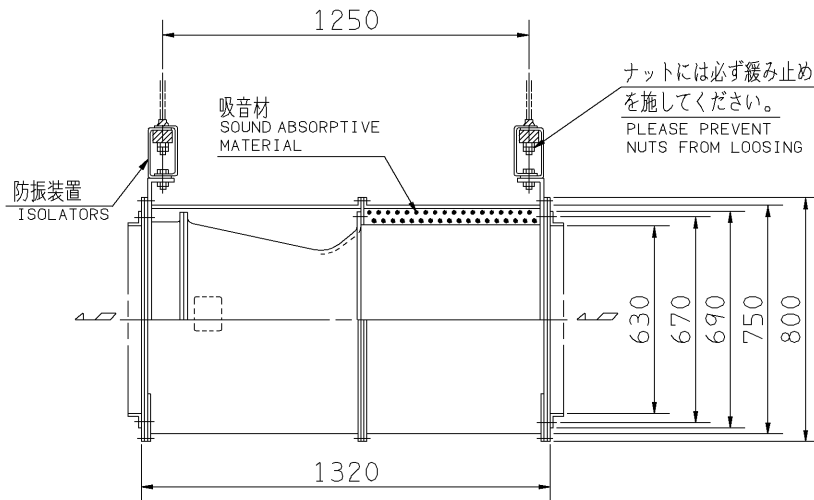
外形寸法

DIMENSIONS

機名 MODEL 5LFU4 51.9

周波数 FREQUENCY 50 Hz

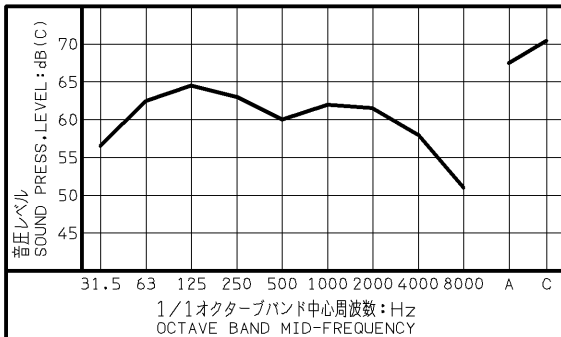
天井吊り形
HANGER TYPE



送風機騒音スペクトル

FAN NOISE SPECTRUM

測定位置: 吸込口正面 1.5 m
MEASURING POINT: 1.5m DISTANCE FROM FAN
測定風量: 160 m³/min
CAPACITY



- 注) 1. 機器の取付け、配管等は取扱説明書を参照してください。
FOR INSTALLATION PLEASE REFER INSTRUCTION MANUAL.
2. 天井吊りボルトは付属いたしません。
HANGER BOLTS ARE OUT OF SUPPLY.

| 出力 OUTPUT | 極数 POLE | 概略質量 MASS |
|--------------|------------|--------------|
| 1.9 kW | 4 | 178 kg |

| 標準附属品 STANDARD ACCESSORIES | | | 特別附属品 SPECIAL ACCESSORIES | | 電動機 MOTOR | | 特殊仕様 SPECIAL SPEC. | |
|-------------------------------|-------------------------------|----|------------------------------|--|--------------|----|-----------------------|--|
| 1 | 相フランジ COMPANION FLANGE | 8 | 1 | | 周波数 Hz | Hz | | |
| 2 | 防振材(ゴム) ISOLATORS (RUBBER) | 9 | 2 | | 電圧 V | V | | |
| 3 | | 10 | 3 | | 出力 kW | kW | | |
| 4 | | 11 | 4 | | 形式 TYPE | | | |
| 5 | | 12 | 5 | | メーカー MAKER | | | |
| 6 | | 13 | 6 | | | | | |
| 7 | | 14 | 7 | | | | | |

| | | | | | | | |
|--------------------|-------------|----------------|---------------------|-------------------|--------------|-----------|--|
| 御注文主 CUSTOMER | | | | 機器番号 ITEM NO. | | | |
| 御使用先 FINAL USER | | | | 機器名称 ITEM NAME | | | |
| 荏原製番 SER.NO. | 機名 MODEL | 風量 CAPACITY | 静圧 STATIC PRESS. | 回転速度 SPEED | 出力 OUTPUT | 数量 QTY | |
| | | | | min ⁻¹ | | | |



図番 DWG. NO. T5LFU451.9AC 000
T5LFU451.9AC

150320