

# エバラLFM4型ラインファン

EBARA LINE FAN

## 外形寸法

DIMENSIONS

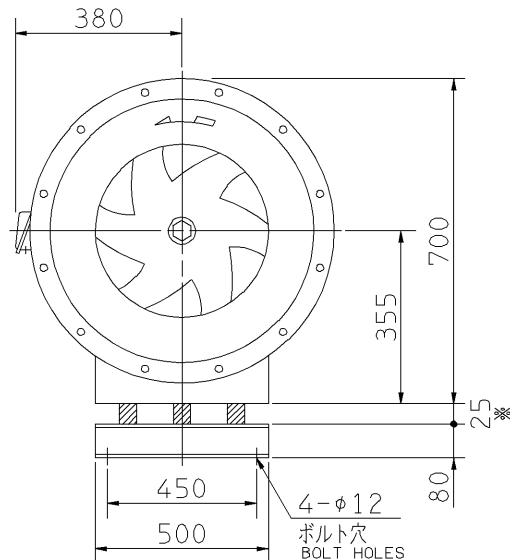
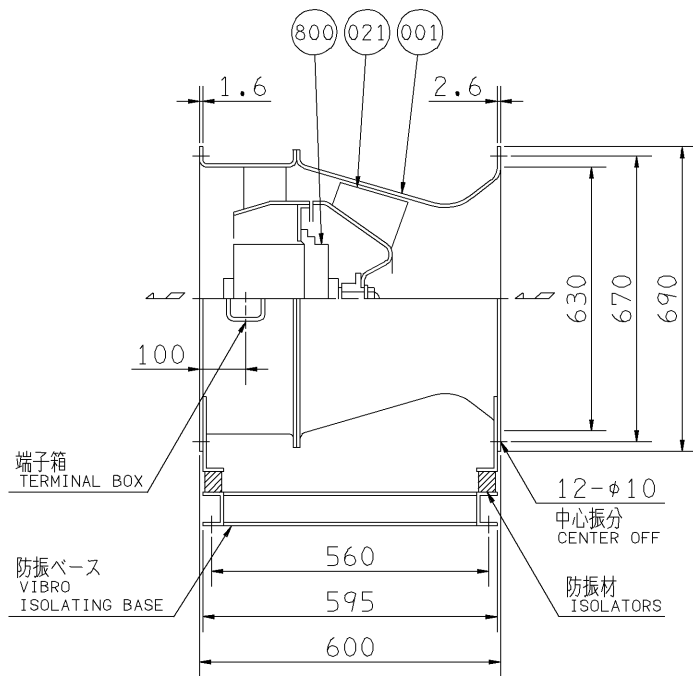
極数 POLE 4 P

機名 MODEL 5LFM4 62.7

周波数 FREQUENCY 60 Hz

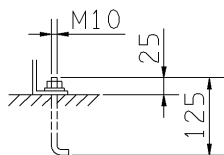
出力 OUTPUT 2.7 kW

床置形 FLOOR TYPE



### 推奨基礎ボルト

RECOMMENDABLE ANCHOR BOLT



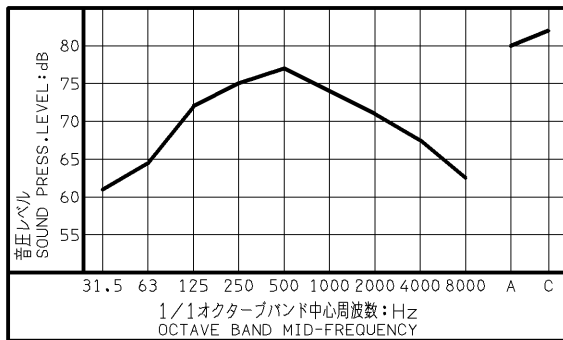
注) 基礎ボルトは付属いたしません。  
NOTE ANCHOR BOLTS ARE OUT OF SUPPLY.

800	電動機	MOTOR			1
021	羽根車	IMPELLER	SPCC	STEEL	1
001	ケーシング	CASING	SPCC	STEEL	1 SET
番号 PART NO.	部品名 PART NAME	材料 MATERIAL			個数 NO. FOR 1 UNIT

### 送風機騒音スペクトル

FAN NOISE SPECTRUM

測定位置: 吸込口正面 1.5 m  
MEASURING POINT: 1.5m DISTANCE FROM FAN  
測定風量: 180 m<sup>3</sup>/min  
CAPACITY



※印の値は、概略値を示します。  
DIMENSIONS MARKED \* INDICATE ROUGH VALUE.

質量 MASS 84 kg

標準附属品			特別附属品		電動機		特殊仕様
STANDARD ACCESSORIES			SPECIAL ACCESSORIES		MOTOR		SPECIAL SPEC.
1	相フランジ COMPANION FLANGE	8	1		周波数 Hz	Hz	
2	防振材 (ゴム) ISOLATORS (RUBBER)	9	2		電圧 V	V	
3	防振ベース VIBRO ISOLATING BASE	10	3		出力 kW	kW	
4		11	4		形式 TYPE		
5		12	5		メーカー MAKER		
6		13	6				
7		14	7				

御注文主 CUSTOMER				機器番号 ITEM NO.			
御使用先 FINAL USER				機器名称 ITEM NAME			
荏原製番 SER. NO.	機名 MODEL	風量 CAPACITY	静圧 STATIC PRESS.	回転速度 SPEED	出力 OUTPUT	数量 QTY	
				min <sup>-1</sup>			



図番 DWG. NO. T5LFM462.7F 000  
T5LFM462.7F

150320