

エバラLFM4型ラインファン

EBARA LINE FAN

外形寸法

DIMENSIONS

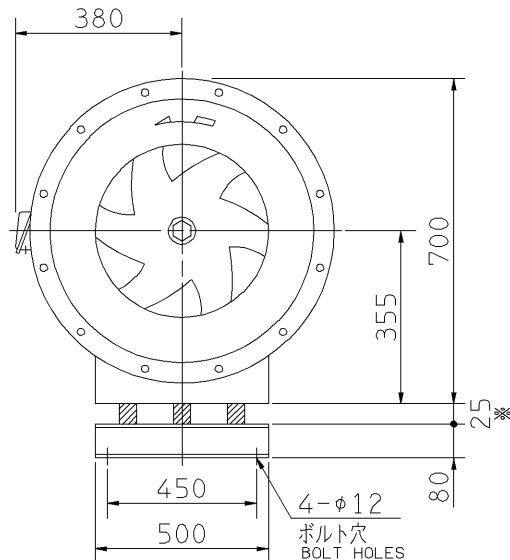
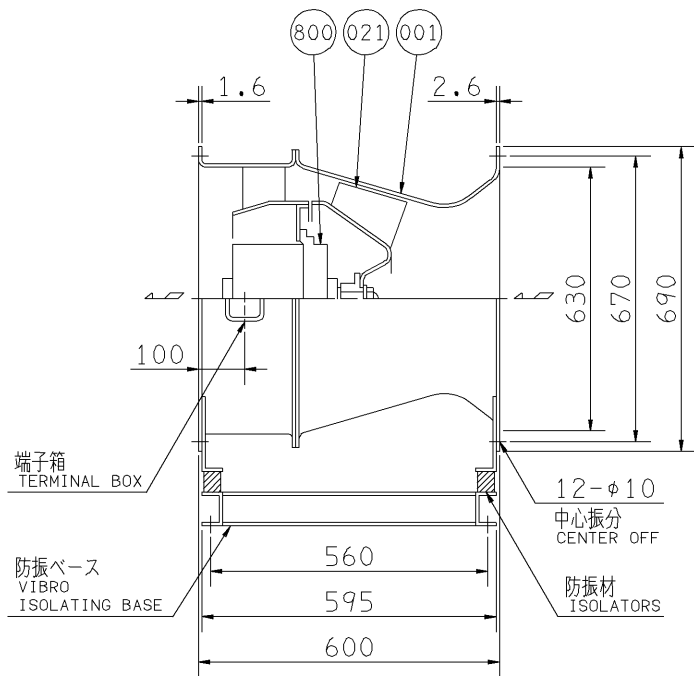
極数 POLE 4 P

機名 MODEL 5LFM4 51.9

周波数 FREQUENCY 50 Hz

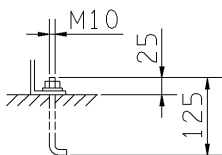
出力 OUTPUT 1.9 kW

床置形 FLOOR TYPE



推奨基礎ボルト

RECOMMENDABLE ANCHOR BOLT



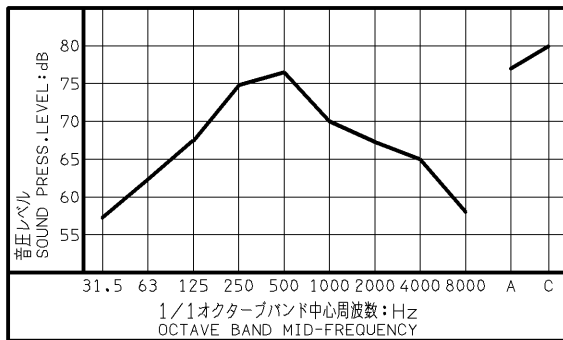
注) 基礎ボルトは付属いたしません。
NOTE ANCHOR BOLTS ARE OUT OF SUPPLY.

| | | | | | |
|----------------|------------------|----------------|------|-------|----------------------|
| 800 | 電動機 | MOTOR | | | 1 |
| 021 | 羽根車 | IMPELLER | SPCC | STEEL | 1 |
| 001 | ケーシング | CASING | SPCC | STEEL | 1 SET |
| 番号 PART NO. | 部品名 PART NAME | 材料 MATERIAL | | | 個数 NO. FOR 1 UNIT |

送風機騒音スペクトル

FAN NOISE SPECTRUM

測定位置: 吸込口正面 1.5 m
MEASURING POINT: 1.5m DISTANCE FROM FAN
測定風量: 160 m³/min
CAPACITY



※印の値は、概略値を示します。
DIMENSIONS MARKED * INDICATE ROUGH VALUE.

質量 MASS 77 kg

| 標準附属品 STANDARD ACCESSORIES | | | 特別附属品 SPECIAL ACCESSORIES | | 電動機 MOTOR | | 特殊仕様 SPECIAL SPEC. |
|-------------------------------|--------------------------------|----|------------------------------|--|--------------|----|-----------------------|
| 1 | 相フランジ COMPANION FLANGE | 8 | 1 | | 周波数 Hz | Hz | |
| 2 | 防振材 (ゴム) ISOLATORS (RUBBER) | 9 | 2 | | 電圧 V | V | |
| 3 | 防振ベース VIBRO ISOLATING BASE | 10 | 3 | | 出力 kW | kW | |
| 4 | | 11 | 4 | | 形式 TYPE | | |
| 5 | | 12 | 5 | | メーカー MAKER | | |
| 6 | | 13 | 6 | | | | |
| 7 | | 14 | 7 | | | | |

| | | | | | | | |
|--------------------|-------------|----------------|---------------------|-------------------|--------------|-----------|--|
| 御注文主 CUSTOMER | | | | 機器番号 ITEM NO. | | | |
| 御使用先 FINAL USER | | | | 機器名称 ITEM NAME | | | |
| 荏原製番 SER. NO. | 機名 MODEL | 風量 CAPACITY | 静圧 STATIC PRESS. | 回転速度 SPEED | 出力 OUTPUT | 数量 QTY | |
| | | | | min ⁻¹ | | | |



図番 DWG. NO. T5LFM451.9F 000
T5LFM451.9F

150320