

エバラAIM型低騒音軸流ファン

EBARA VANE AXIAL FAN

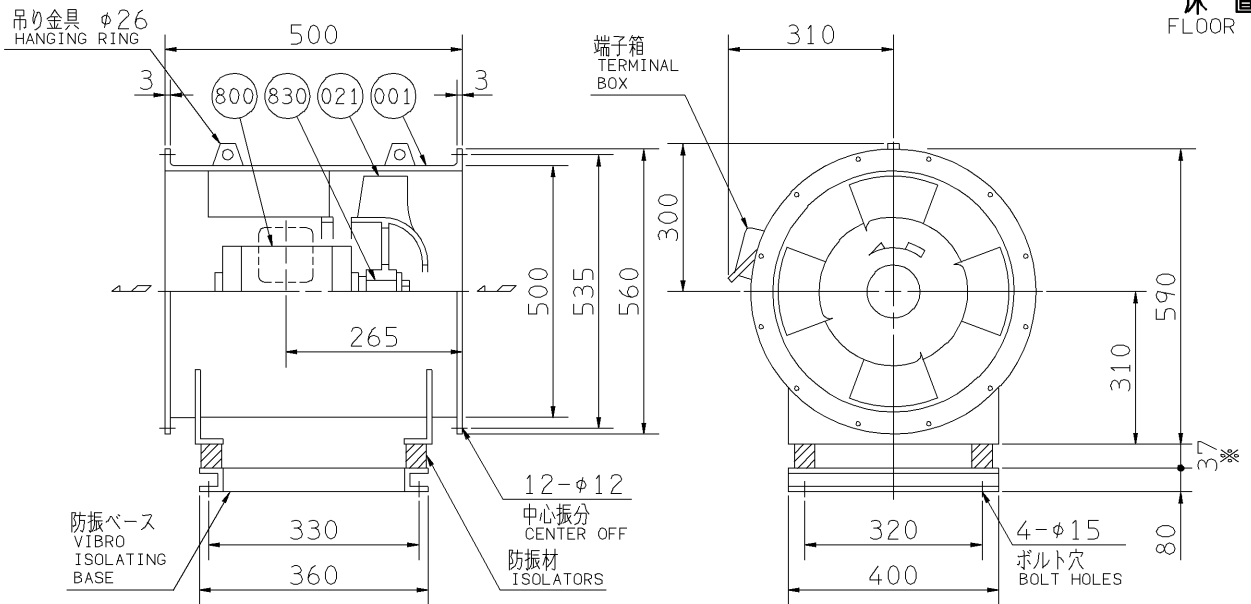
外形寸法図 DIMENSIONS

極数 POLE 4 P
出力 OUTPUT 1.5 kW

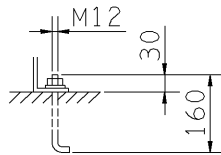
機名 MODEL 5AIM61.5

周波数 FREQUENCY 60 Hz

床置形 FLOOR TYPE



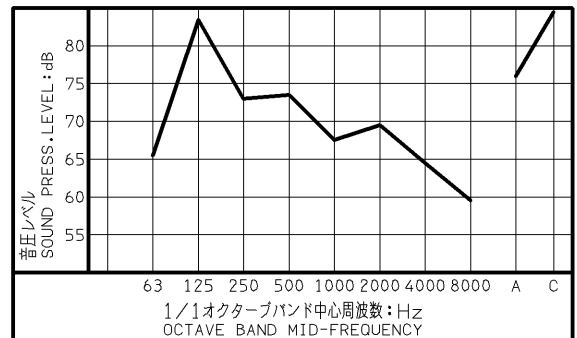
推奨基礎ボルト
RECOMMENDABLE
ANCHOR BOLT



- 注) 1. 機器の取付け、配管等は取扱説明書を参照してください。
NOTE FOR INSTALLATION PLEASE REFER INSTRUCTION MANUAL.
2. ※印の値は、概略値を示します。
DIMENSIONS MARKED * INDICATE ROUGH VALUE.
3. 基礎ボルトは付属いたしません。
ANCHOR BOLTS ARE OUT OF SUPPLY.

送風機騒音スペクトル
FAN NOISE SPECTRUM

測定位置: 吸込口正面 1.5m
MEASURING POINT: 1.5m DISTANCE FROM FAN
測定風量: 145 m³/min
CAPACITY



830	主軸	SHAFT	S40C	CARBON STEEL	1
800	電動機	MOTOR			1
021	羽根車	IMPELLER	AC4C	ALUMINIUM ALLOY CASTING	1
001	ケーシング	CASING	SS	STEEL	1組 SET
番号 PART NO.	部品名 PART NAME	材料 MATERIAL			個数 NO. FOR 1 UNIT

質量 MASS 60 kg

標準附属品 STANDARD ACCESSORIES			特別附属品 SPECIAL ACCESSORIES			電動機 MOTOR		特殊仕様 SPECIAL SPEC.	
1	相フランジ COMPANION FLANGE	8	1			周波数 Hz	Hz		
2	防振材(ゴム) ISOLATORS (RUBBER)	9	2			電圧 V	V		
3	防振ベース VIBRO ISOLATING BASE	10	3			出力 kW	kW		
4		11	4			形式 TYPE			
5		12	5			メーカー MAKER			
6		13	6						
7		14	7						

御注文主 CUSTOMER				機器番号 ITEM NO.			
御使用先 FINAL USER				機器名称 ITEM NAME			
荏原製番 SER. NO.	機名 MODEL	風量 CAPACITY	静圧 STATIC PRESS.	回転速度 SPEED	出力 OUTPUT	数量 QTY	



図番 DWG. NO. T5AIM61.5F 000
T5AIM61.5F

930315