

エバラAIM型低騒音軸流ファン

EBARA VANE AXIAL FAN

外形寸法図

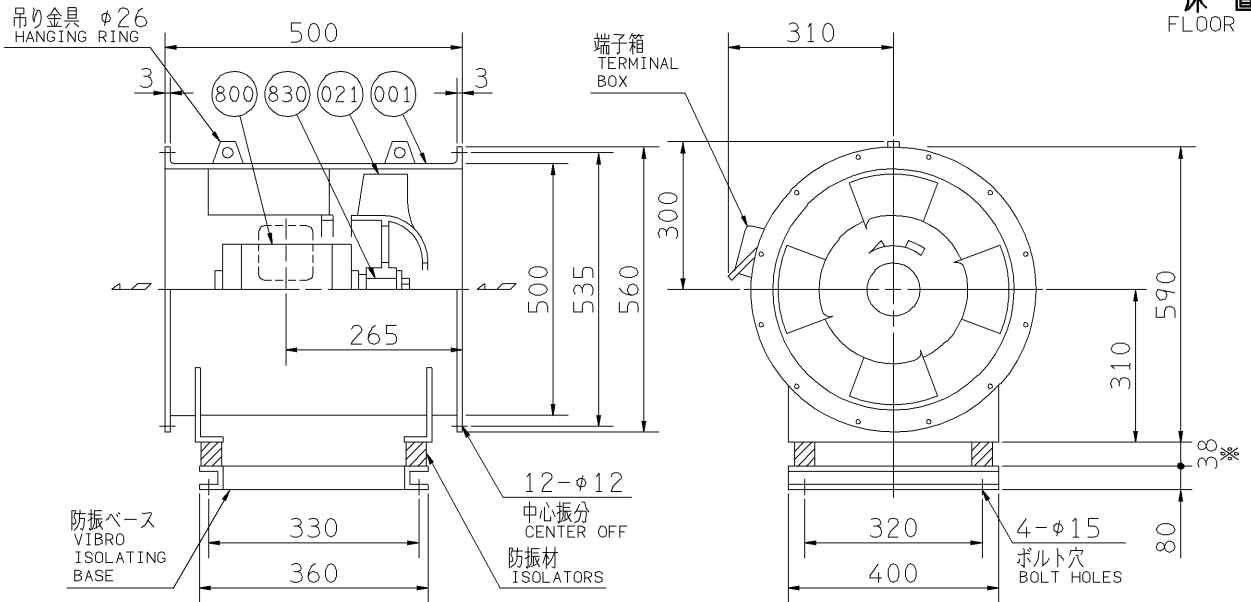
DIMENSIONS

極数 POLE 4 P
出力 OUTPUT 0.75 kW

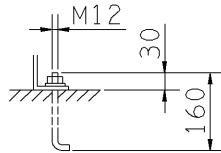
機名 MODEL 5AIM5.75

周波数 FREQUENCY 50 Hz

床置形 FLOOR TYPE



推奨基礎ボルト
RECOMMENDABLE
ANCHOR BOLT

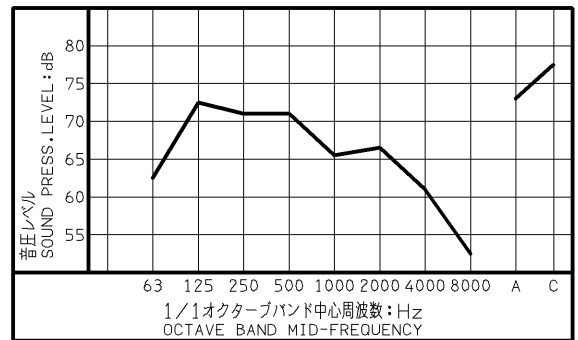


- 注) 1. 機器の取付け、配管等は取扱説明書を参照してください。
NOTE FOR INSTALLATION PLEASE REFER INSTRUCTION MANUAL.
2. ※印の値は、概略値を示します。
DIMENSIONS MARKED * INDICATE ROUGH VALUE.
3. 基礎ボルトは付属いたしません。
ANCHOR BOLTS ARE OUT OF SUPPLY.

830	主軸	SHAFT	S40C	CARBON STEEL	1
800	電動機	MOTOR			1
021	羽根車	IMPELLER	AC4C	ALUMINIUM ALLOY CASTING	1
001	ケーシング	CASING	SS	STEEL	1組 SET
番号 PART NO.	部品名 PART NAME	材料 MATERIAL			個数 NO. FOR 1 UNIT

送風機騒音スペクトル
FAN NOISE SPECTRUM

測定位置: 吸込口正面 1.5m
MEASURING POINT: 1.5m DISTANCE FROM FAN
測定風量: 125 m³/min
CAPACITY



質量 MASS 54 kg

標準附属品 STANDARD ACCESSORIES			特別附属品 SPECIAL ACCESSORIES			電動機 MOTOR		特殊仕様 SPECIAL SPEC.	
1	相フランジ COMPANION FLANGE	8	1			周波数 Hz	Hz		
2	防振材 (ゴム) ISOLATORS (RUBBER)	9	2			電圧 V	V		
3	防振ベース VIBRO ISOLATING BASE	10	3			出力 kW	kW		
4		11	4			形式 TYPE			
5		12	5			メーカー MAKER			
6		13	6						
7		14	7						

御注文主 CUSTOMER				機器番号 ITEM NO.			
御使用先 FINAL USER				機器名称 ITEM NAME			
荏原製番 SER. NO.	機名 MODEL	風量 CAPACITY	静圧 STATIC PRESS.	回転速度 SPEED	出力 OUTPUT	数量 QTY	
				min ⁻¹			



図番 DWG. NO. T5AIM5.75F 000
T5AIM5.75F

930315