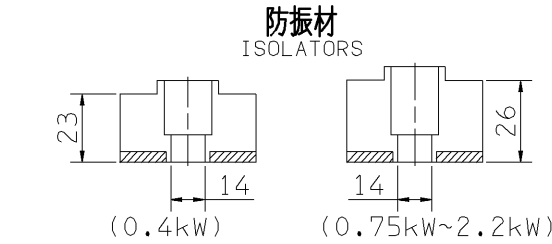
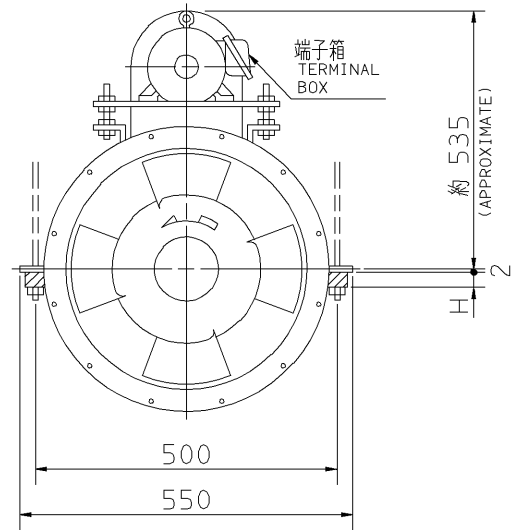
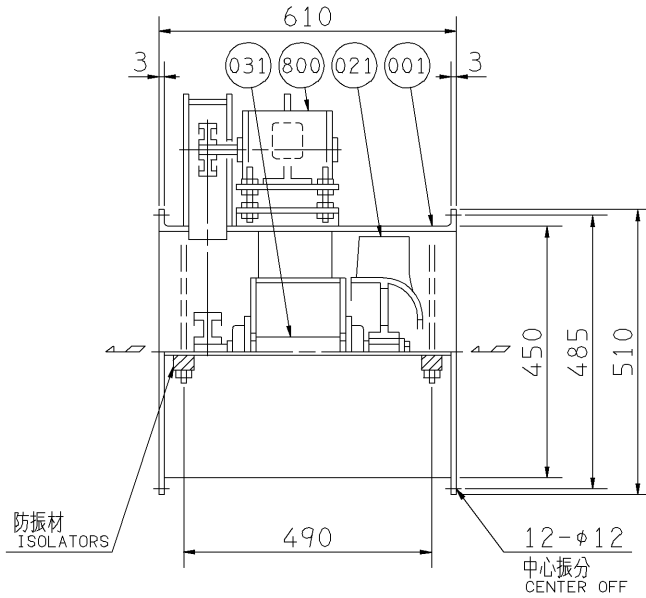


外形寸法図
DIMENSIONS

機 名 41/2AIR
MODEL

周波数 50 Hz
FREQUENCY

天井吊り形
HANGER TYPE



注) 1. 機器の取付け、配管等は取扱説明書を参照してください。
NOTE FOR INSTALLATION PLEASE REFER INSTRUCTION MANUAL.
2. 天井吊りボルトは付属いたしません。
HANGER BOLTS ARE OUT OF SUPPLY.

出力 OUTPUT kW	回転速度 SPEED min ⁻¹	Vプーリ組合せ V PULLEY		Vベルト V BELT			概 略 寸 法 HEIGHT H	概 略 質 量 MASS kg
		電動機側 MOTOR SIDE	ファン側 FAN SIDE	型 TYPE	数 Q'TY	呼称(号) SIZE		
0.4	1045	95	132	A	1	43	23	72
	1170	95	118	A	1	42		
	1280	95	106	A	1	41		
0.75	1460	95	95	A	1	41	25	77
	1605	106	95	A	1	42		
1.5	1835	160	125	A	2	48	25	83
	2070	140	95	A	2	45		
2.2	2190	140	90	A	2	46	25	87
	2350	160	95	A	2	47		

番号 PART NO.	部 品 名 PART NAME	材 料 MATERIAL		個 数 NO. FOR 1 UNIT
800	電動機 MOTOR			1
031	主 軸 SHAFT	S45C	CARBON STEEL	1
021	羽根車 IMPELLER	AC4C	ALUMINIUM ALLOY CASTING	1
001	ケーシング CASING	SS	STEEL	1 SET

標準附属品 STANDARD ACCESSORIES				特別附属品 SPECIAL ACCESSORIES		電動機 MOTOR		特殊仕様 SPECIAL SPEC.	
1	軸 受 BEARING	UCF205	8	1		周波数 Hz	Hz		
2	Vプーリ V PULLEY		9	2		電 圧 V	V		
3	Vベルト V BELT		10	3		出 力 kW	kW		
4	Vベルトガード V BELT GUARD		11	4		形 式 TYPE			
5	相フランジ COMPANION FLANGE		12	5		メ-カ MAKER			
6	防振材(ゴム) ISOLATORS (RUBBER)		13	6					
7			14	7					

御注文主 CUSTOMER				機器番号 ITEM NO.			
御使用先 FINAL USER				機器名称 ITEM NAME			
荏原製番 SER.NO.	機 名 MODEL	風 量 CAPACITY	静圧 STATIC PRESS.	回転速度 SPEED	出力 OUTPUT	数量 Q'TY	
				min ⁻¹			