

エバラAIR2型低騒音軸流ファン

EBARA VANE AXIAL FAN

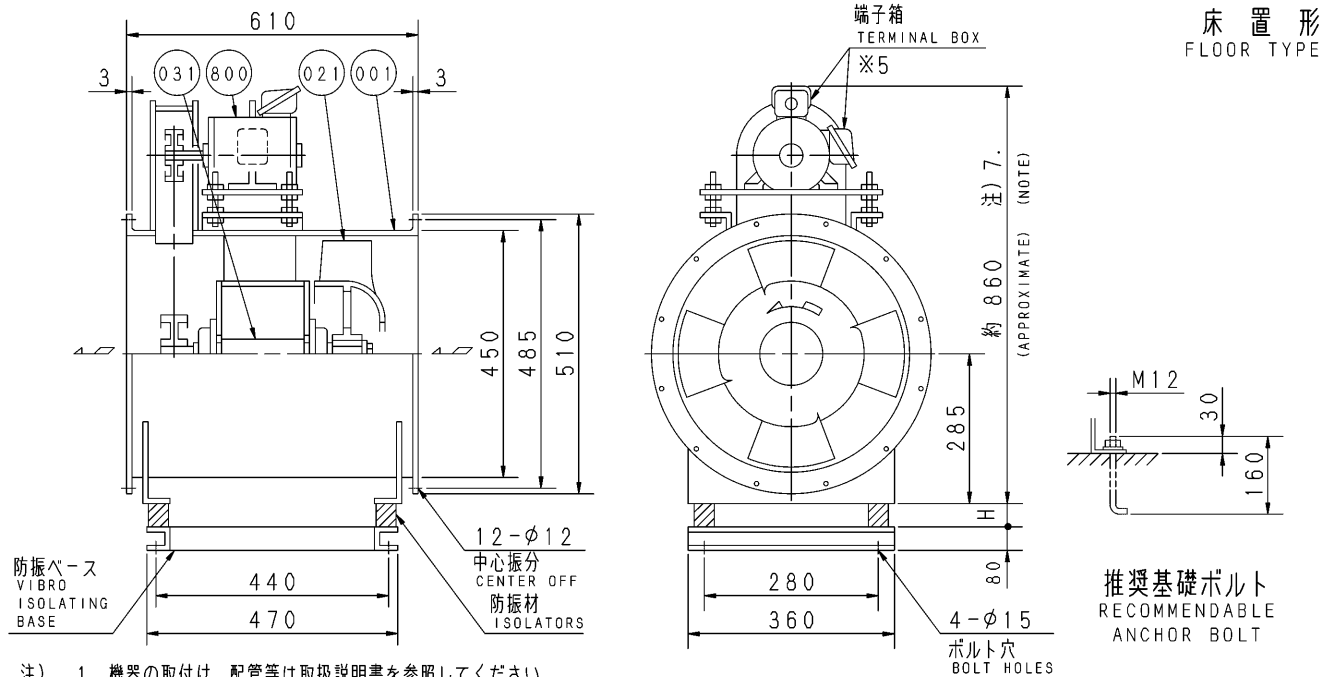
極数 4P
POLE

トップランナーモータ搭載
with top runner motor

外形寸法図 DIMENSIONS

機名 MODEL 41/2AIR2

周波数 FREQUENCY 60 Hz



- 注) NOTE
1. 機器の取付け、配管等は取扱説明書を参照してください。
FOR INSTALLATION PLEASE REFER INSTRUCTION MANUAL.
 2. ※印kW機種のVベルトにはレッドベルトを使用しています。
MODELS MARKED ※ ARE USED MULTIPLE V BELT.
 3. 基礎ボルトは付属いたしません。
ANCHOR BOLTS ARE OUT OF SUPPLY.
 4. 出力0.4kW以下の電動機効率は標準効率(IE1)クラスです。
MOTOR EFFICIENCY OF POWER OUTPUT UP TO 0.4kW IS STANDARD CLASS (IE1).
 5. 電動機端子箱の位置は出力により異なります。
(0.4kW以下→横側 0.75kW以上→上側)
POSITION OF MOTOR TERMINAL BOX DIFFERS ACCORDING TO POWER OUTPUT. (UP TO 0.4kW→SIDE, 0.75kW AND OVER→TOP)
 6. 本図は、エバラ標準電動機を使用した場合の図です。
MOTORS ARE IN ACCORDANCE WITH EBARA STANDARDS.

7. 最大出力の寸法となります。
THIS DIMENSION IS THE MAXIMUM OUTPUT.

| 番号 PART NO. | 部品名 PART NAME | 材料 MATERIAL | 個数 NO. FOR 1 UNIT |
|----------------|------------------|---------------------------------|----------------------|
| 800 | 電動機 MOTOR | | 1 |
| 031 | 主軸 SHAFT | S45C CARBON STEEL | 1 |
| 021 | 羽根車 IMPELLER | AC4C ALUMINIUM ALLOY CASTING | 1 |
| 001 | ケーシング CASING | SS STEEL | 1 SET |

| 出力 OUTPUT kW | 回転速度 SPEED min ⁻¹ | Vプーリ組合せ V PULLEY | | Vベルト V BELT | | | 概略 寸法 HEIGHT H | 概略 質量 MASS kg |
|--------------------|------------------------------------|---------------------|------------------|----------------|-----------|---------------|-------------------------|------------------------|
| | | 電動機側 MOTOR SIDE | ファン側 FAN SIDE | 型 TYPE | 数 Q'TY | 呼称(号) SIZE | | |
| 0.4 | 1060 | 95 | 160 | A | 1 | 45 | 33 | 76 |
| | 1170 | 106 | 160 | A | 1 | 46 | | |
| | 1265 | 95 | 132 | A | 1 | 43 | | |
| 0.75 | 1435 | 95 | 118 | A | 1 | 43 | 37 | 85 |
| | 1630 | 140 | 150 | A | 1 | 48 | | |
| ※1.5 | 1835 | 95 | 90 | A | 1 | 42 | 37 | 91 |
| | 2030 | 140 | 118 | A | 1 | 46 | | |
| ※2.2 | 2190 | 132 | 106 | A | 1 | 46 | 36 | 101 |
| | 2350 | 132 | 98 | A | 1 | 45 | | |

| 標準付属品 STANDARD ACCESSORIES | | | 特別付属品 SPECIAL ACCESSORIES | | | 電動機 MOTOR | | | 特殊仕様 SPECIAL SPEC. | | |
|-------------------------------|-------------------------------|----|------------------------------|--|--|--------------|--|----|-----------------------|--|--|
| 1 | 軸受 BEARING UCF205 | 8 | 1 | | | 周波数 Hz | | Hz | | | |
| 2 | Vプーリ V PULLEY | 9 | 2 | | | 電圧 V | | V | | | |
| 3 | Vベルト V BELT | 10 | 3 | | | 出力 kW | | kW | | | |
| 4 | Vベルトガード V BELT GUARD | 11 | 4 | | | 形式 TYPE | | | | | |
| 5 | 相フランジ COMPANION FLANGE | 12 | 5 | | | メーカー MAKER | | | | | |
| 6 | 防振材(ゴム) ISOLATORS (RUBBER) | 13 | 6 | | | | | | | | |
| 7 | 防振ベース VIBRO ISOLATING BASE | 14 | 7 | | | | | | | | |

| | | | | | | | |
|--------------------|-------------|----------------|---------------------|------------------------------------|--------------|------------|--|
| 御注文主 CUSTOMER | | | | 機器番号 ITEM NO. | | | |
| 御使用先 FINAL USER | | | | 機器名称 ITEM NAME | | | |
| 荏原製番 SER. NO. | 機名 MODEL | 風量 CAPACITY | 静圧 STATIC PRESS. | 回転速度 SPEED min ⁻¹ | 出力 OUTPUT | 数量 Q'TY | |



図番 DWG. NO. T41/2AIR26AF 001

T41/2AIR26AF 001
180507