

# エバラAIR2型低騒音軸流ファン

## EBARA VANE AXIAL FAN

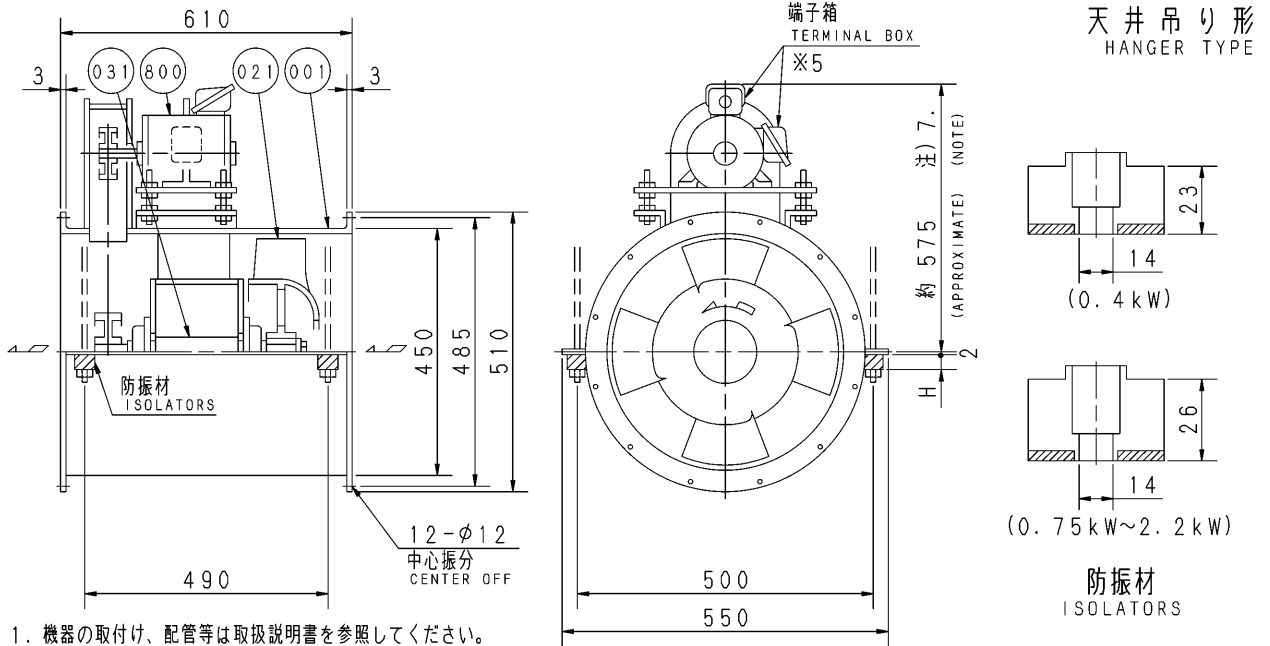
極数 4P  
POLE

トップランナーモータ搭載  
with top runner motor

### 外形寸法図 DIMENSIONS

機名 MODEL 41/2AIR2

周波数 FREQUENCY 50 Hz



- 注) 1. 機器の取付け、配管等は取扱説明書を参照してください。  
FOR INSTALLATION PLEASE REFER INSTRUCTION MANUAL.
2. ※印kW機種のVベルトにはレッドベルトを使用しています。  
MODELS MARKED \* ARE USED MULTIPLE V BELT.
3. 天井吊りボルトは付属いたしません。  
HANGER BOLTS ARE OUT OF SUPPLY.
4. 出力0.4kW以下の電動機効率は標準効率(IE1)クラスです。  
MOTOR EFFICIENCY OF POWER OUTPUT UP TO 0.4kW IS STANDARD CLASS(IE1).
5. 電動機端子箱の位置は出力により異なります。  
(0.4kW以下→横側 0.75kW以上→上側)  
POSITION OF MOTOR TERMINAL BOX DIFFERS ACCORDING TO POWER OUTPUT. (UP TO 0.4kW→SIDE, 0.75kW AND OVER→TOP)
6. 本図は、エバラ標準電動機を使用した場合の図です。  
MOTORS ARE IN ACCORDANCE WITH EBARA STANDARDS.
7. 最大出力の寸法となります。  
THIS DIMENSION IS THE MAXIMUM OUTPUT.

出力 OUTPUT kW	回転速度 SPEED min <sup>-1</sup>	Vプーリ組合せ V PULLEY		Vベルト V BELT			概略 寸法 HEIGHT H	概略 質量 MASS kg
		電動機側 MOTOR SIDE	ファン側 FAN SIDE	型 TYPE	数 QTY	呼称(号) SIZE		
0.4	1045	95	132	A	1	43	23	72
	1170	95	118	A	1	42		
	1280	95	106	A	1	41		
0.75	1460	95	95	A	1	41	25	81
	1605	106	95	A	1	42		
※1.5	1835	160	125	A	1	48	25	87
	2070	140	95	A	1	45		
※2.2	2190	150	98	A	1	47	25	97
	2350	160	98	A	1	47		

番号 PART NO.	部品名 PART NAME	材料 MATERIAL	個数 NO. FOR 1 UNIT
800	電動機 MOTOR		1
031	主軸 SHAFT	S45C CARBON STEEL	1
021	羽根車 IMPELLER	AC4C ALUMINIUM ALLOY CASTING	1
001	ケーシング CASING	SS STEEL	1 SET

標準附属品 STANDARD ACCESSORIES			特別附属品 SPECIAL ACCESSORIES			電動機 MOTOR			特殊仕様 SPECIAL SPEC.		
1	軸受 BEARING UCF205	8	1			周波数 Hz		Hz			
2	Vプーリ V PULLEY	9	2			電圧 V		V			
3	Vベルト V BELT	10	3			出力 kW		kW			
4	Vベルトガード V BELT GUARD	11	4			形式 TYPE					
5	相フランジ COMPANION FLANGE	12	5			メーカー MAKER					
6	防振材(ゴム) ISOLATORS (RUBBER)	13	6								
7		14	7								

御注文主 CUSTOMER				機器番号 ITEM NO.			
御使用先 FINAL USER				機器名称 ITEM NAME			
在庫製番 SER. NO.	機名 MODEL	風量 CAPACITY	静圧 STATIC PRESS.	回転速度 SPEED	出力 OUTPUT	数量 QTY	
				min <sup>-1</sup>			



図番 DWG. NO. T41/2AIR25AC 001

T41/2AIR25AC 001  
180507