

エバラLFTU型消音ボックス付ラインファン

EBARA LINE FAN WITH SILENCER BOX

外形寸法図

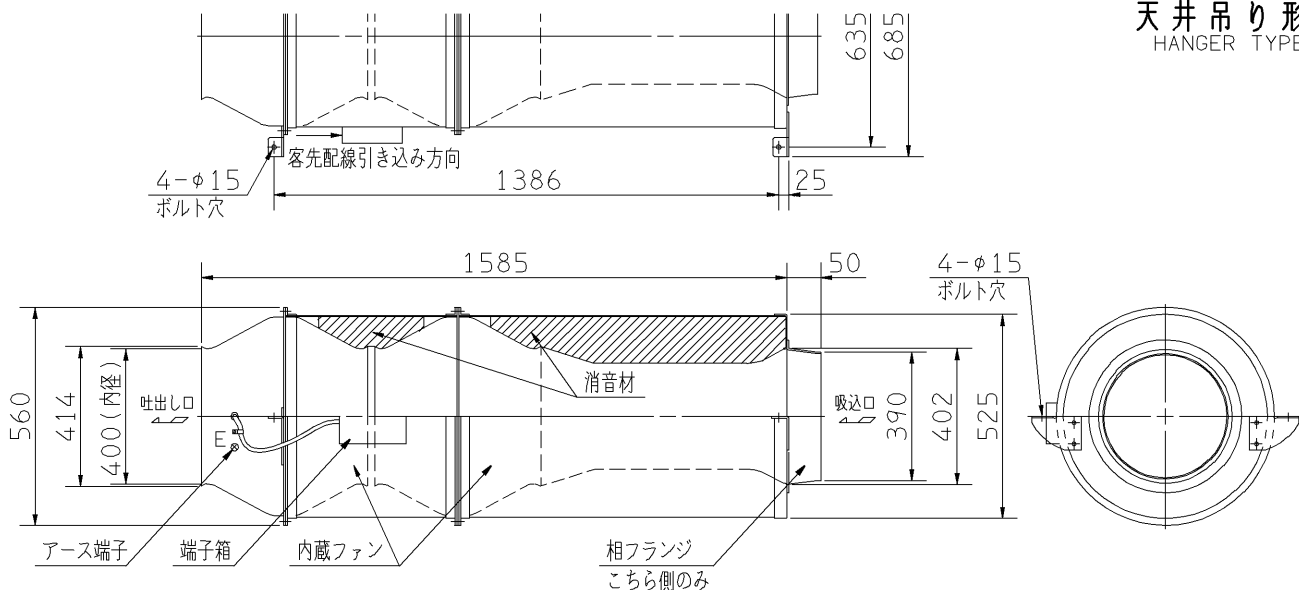
DIMENSIONS

機名 MODEL 4LFTU 51.2

周波数 FREQUENCY 50 Hz

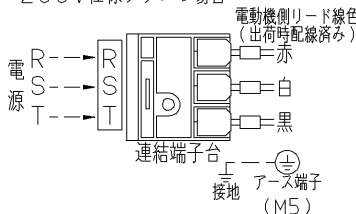
極数 POLE 4 P
出力 OUTPUT 1.2 kW

天井吊り形
HANGER TYPE



(配線接続方法)

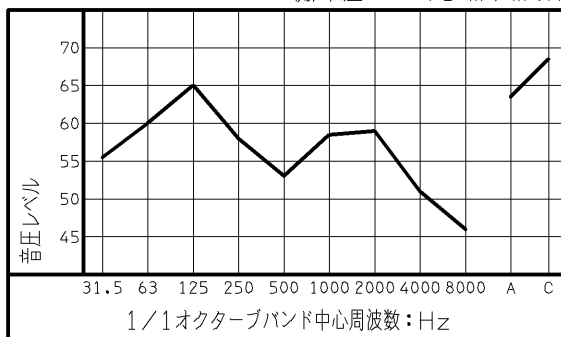
200V仕様ファンの場合



□配線時の注意事項

- 速結端子台通用電線はVVVFケーブルφ1.6又はφ2です。(先端15mm皮むきしたものを使用して15mm皮むきください。200V標準電圧品のみ)
- ケーブルは速結端子台の奥まで差込み抜けないことを確認してください。また、速結端子台部にケーブルの張力が加わらないようにケーブルを固定してください。
- アース工事を必ず行ってください。
- 破線部は貴社にて施工してください。

送風機騒音スペクトル
測定位置：吸込口正面 1.5 m
測定風量：75 m³/min



- 注) 1. 天井吊りボルトは付属いたしません。
2. 羽根車の回転方向は、吸込口から見て反時計方向です。
3. 200V機種用のモータには温度ヒューズが内蔵されています。誤配線・異電圧・高温空気での使用、過負荷運転などモータの温度が上昇すると、温度ヒューズが作動し、ファンは停止しますが再起動はできません。ファンの定格電流にあった過負荷保護装置(サーマルリレー)を必ず設置してください。
4. 消音ボックス：外板・・・溶融亜鉛メッキ鋼板製(塗装なし)
内蔵ファン：羽根車・ケーシング・・・圧延鋼板
エポキシ樹脂系塗装(色：マンセル5B5/2)
5. 保守点検のため天井にφ600mm以上の点検口と、消音BOXの周囲に600mm以上の点検スペースを確保してください。

質量 104 kg

| 標準附属品 | | | 特別附属品 | | 電動機 | | 特殊仕様 | |
|-------|-------|----|-------|--|------------|----|------|--|
| 1 | 相フランジ | 8 | 1 | | 周波数 Hz | Hz | | |
| 2 | | 9 | 2 | | 電圧 V | V | | |
| 3 | | 10 | 3 | | 出力 kW | kW | | |
| 4 | | 11 | 4 | | 形式 TYPE | | | |
| 5 | | 12 | 5 | | メーカー MAKER | | | |
| 6 | | 13 | 6 | | | | | |
| 7 | | 14 | 7 | | | | | |

| | | | | | | | |
|--------------------|----------|-------------|------------------|-------------------|-----------|--------|--|
| 御注文主 CUSTOMER | | | | 機器番号 ITEM NO. | | | |
| 御使用先 FINAL USER | | | | 機器名称 ITEM NAME | | | |
| 荏原製番 SER.NO. | 機名 MODEL | 風量 CAPACITY | 静圧 STATIC PRESS. | 回転速度 SPEED | 出力 OUTPUT | 数量 QTY | |
| | | | | min ⁻¹ | | | |



図番 DWG.NO. T4LFTU51.2C 000
T4LFTU51.2C

091002