

エバラLFM4型ラインファン

EBARA LINE FAN

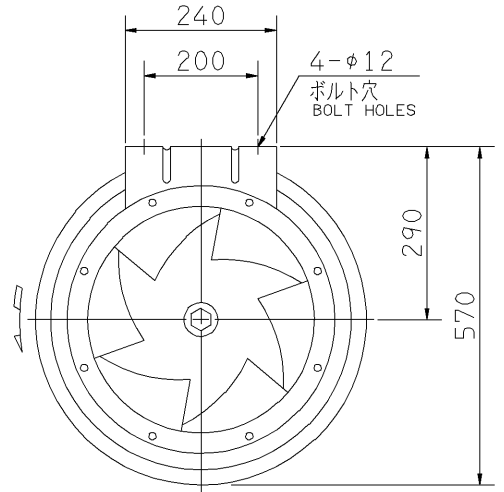
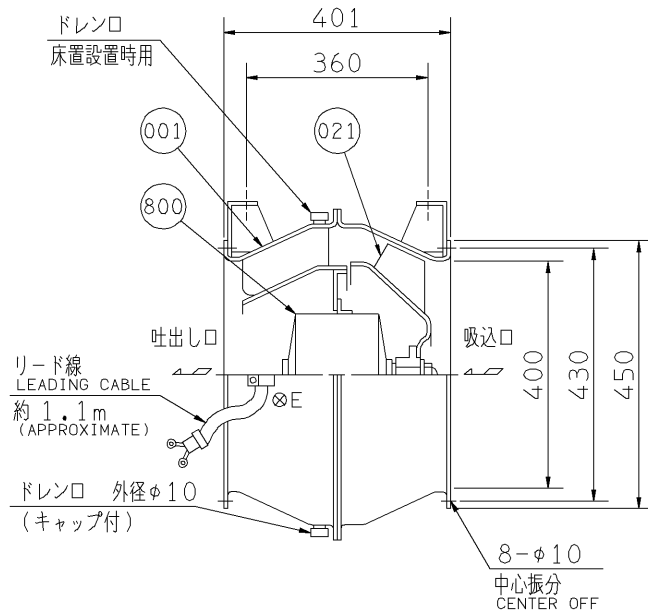
外形寸法図 DIMENSIONS

機名 MODEL 4LFM4 5.4S

周波数 FREQUENCY 50 Hz

極数 POLE 4 P
出力 OUTPUT 400 W

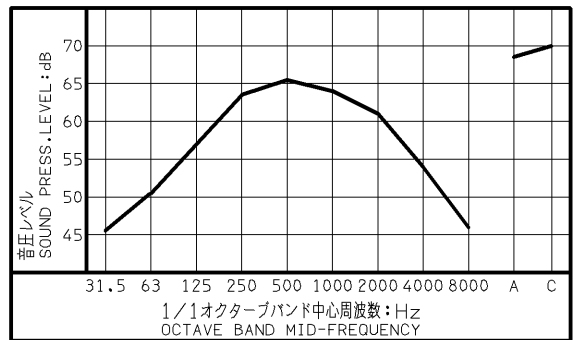
天井吊り形
HANGER TYPE



- 注) 1. 天井吊りボルトは付属いたしません。
 2. 羽根車の回転方向は、吸込口から見て反時計方向です。
 3. モータには温度ヒューズが内蔵されています。モータの温度が上昇すると、温度ヒューズが作動し、ファンは停止しますが再起動はできません。
 4. 羽根車・ケーシングの塗装：エポキシ樹脂系塗装
 5. 本製品は、天井吊り形を基本として製作しておりますが、床置形でご使用することも可能です。但し、銘板の文字向きは天地逆となりますのでご注意ください。
 6. 端子サイズ : リード線の端子サイズ M4用
 : アース端子ねじサイズ M5

送風機騒音スペクトル
FAN NOISE SPECTRUM

測定位置：吸込口正面 1.5 m
 MEASURING POINT: 1.5m DISTANCE FROM FAN
 測定風量： 52 m³/min
 CAPACITY



800	電動機	MOTOR			1
021	羽根車	IMPELLER	圧延鋼板	STEEL	1
001	ケーシング	CASING	圧延鋼板	STEEL	1組 SET
番号 PART NO.	部品名 PART NAME	材料 MATERIAL			個数 NO. FOR 1 UNIT

質量 MASS 38 kg

標準附属品 STANDARD ACCESSORIES			特別附属品 SPECIAL ACCESSORIES		電動機 MOTOR		特殊仕様 SPECIAL SPEC.	
1	相フラジ COMPANION FLANGE	8	1		周波数 Hz	Hz		
2		9	2		電圧 V	V		
3		10	3		出力 W	W		
4		11	4		形式 TYPE			
5		12	5		メーカー MAKER			
6		13	6					
7		14	7					

御注文主 CUSTOMER				機器番号 ITEM NO.			
御使用先 FINAL USER				機器名称 ITEM NAME			
荏原製番 SER. NO.	機名 MODEL	風量 CAPACITY	静圧 STATIC PRESS.	回転速度 SPEED	出力 OUTPUT	数量 QTY	
				min ⁻¹			



図番 DWG. NO. T4LFM45.4SC 000
T4LFM45.4SC

150209