

# エバラLFM3型ラインファン

EBARA LINE FAN

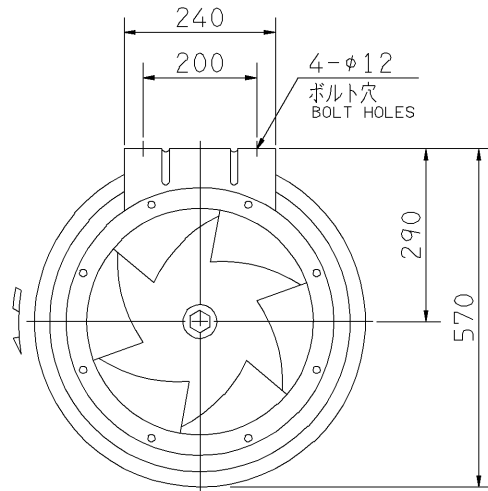
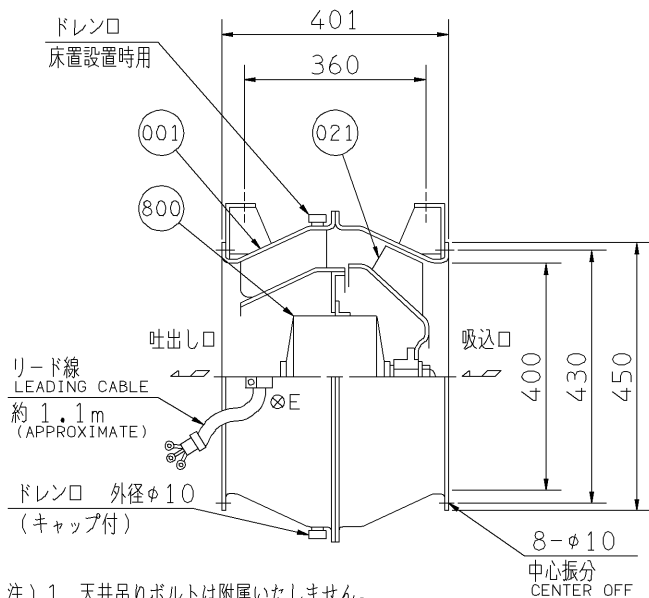
## 外形寸法図 DIMENSIONS

機名 MODEL 4LFM3 5.4

周波数 FREQUENCY 50 Hz

極数 POLE 4 P  
出力 OUTPUT 0.4 kW

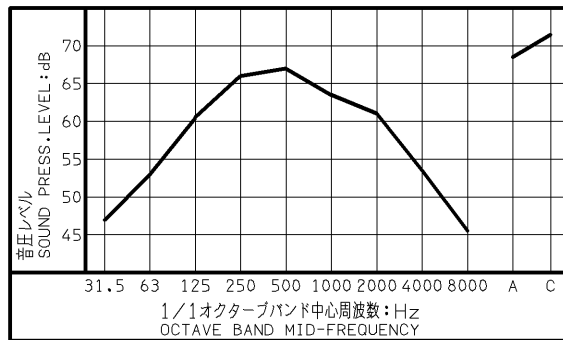
天井吊り形  
HANGER TYPE



- 注) 1. 天井吊りボルトは付属いたしません。  
 2. 羽根車の回転方向は、吸込口から見て反時計方向です。  
 3. モータには温度ヒューズが内蔵されています。モータの温度が上昇すると、温度ヒューズが作動し、ファンは停止しますが再起動はできません。なお、異電圧機種となる400V級の製品には温度ヒューズが内蔵されておりませんので、ファンの定格電流にあった過負荷保護装置(サーマルリレー)を必ず設置してください。  
 4. 羽根車・ケーシングの塗装: エポキシ樹脂系塗装  
 5. 本製品は、天井吊り形を基本として製作しておりますが、床置形でご使用することも可能です。但し、銘板の文字向きは天地逆となりますのでご注意ください。  
 6. 端子サイズ : リード線の端子サイズ M4用  
                   : アース端子ねじサイズ M5

送風機騒音スペクトル  
FAN NOISE SPECTRUM

測定位置: 吸込口正面 1.5 m  
MEASURING POINT: 1.5m DISTANCE FROM FAN  
測定風量: 52 m<sup>3</sup>/min  
CAPACITY



質量 MASS 38 kg

800	電動機	MOTOR			1
021	羽根車	IMPELLER	圧延鋼板	STEEL	1
001	ケーシング	CASING	圧延鋼板	STEEL	1 SET
番号 PART NO.	部品名 PART NAME	材料 MATERIAL			個数 NO. FOR 1 UNIT

標準附属品 STANDARD ACCESSORIES			特別附属品 SPECIAL ACCESSORIES		電動機 MOTOR		特殊仕様 SPECIAL SPEC.	
1	相フランジ COMPANION FLANGE	8	1		周波数 Hz	Hz		
2		9	2		電圧 V	V		
3		10	3		出力 kW	kW		
4		11	4		形式 TYPE			
5		12	5		メーカー MAKER			
6		13	6					
7		14	7					

御注文主 CUSTOMER				機器番号 ITEM NO.			
御使用先 FINAL USER				機器名称 ITEM NAME			
荏原製番 SER. NO.	機名 MODEL	風量 CAPACITY	静圧 STATIC PRESS.	回転速度 SPEED	出力 OUTPUT	数量 QTY	
				min <sup>-1</sup>			



図番 DWG. NO. T4LFM35.4C 000  
T4LFM35.4C

050601