

# エバラLFM2型ラインファン

EBARA LINE FAN

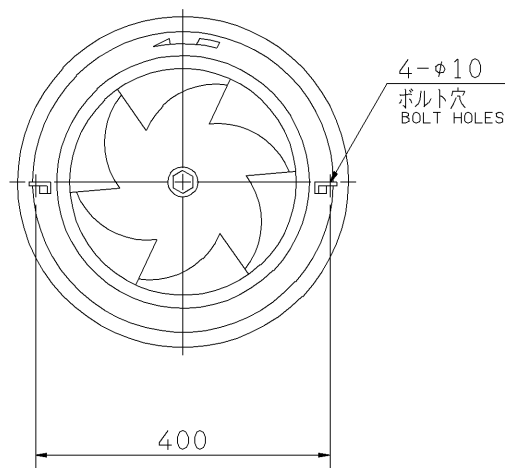
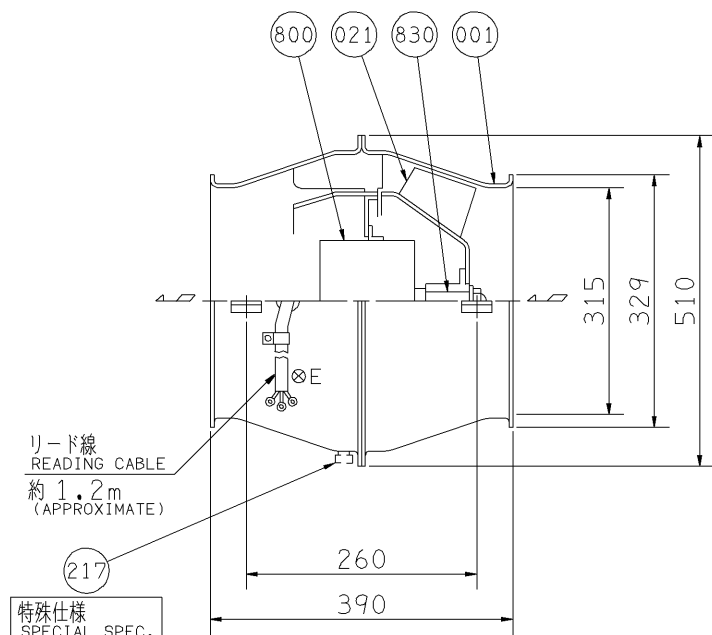
## 外形寸法図 DIMENSIONS

機名 MODEL 3LFM2 5.28

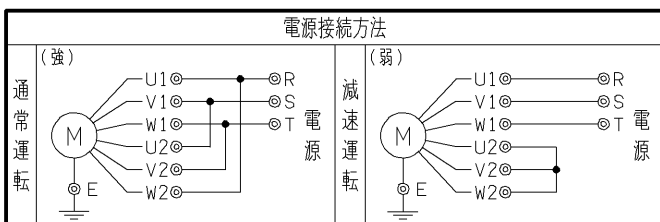
周波数 FREQUENCY 50 Hz

極数 POLE 4 P  
出力 OUTPUT 0.28 kW

天井吊り形  
HANGER TYPE



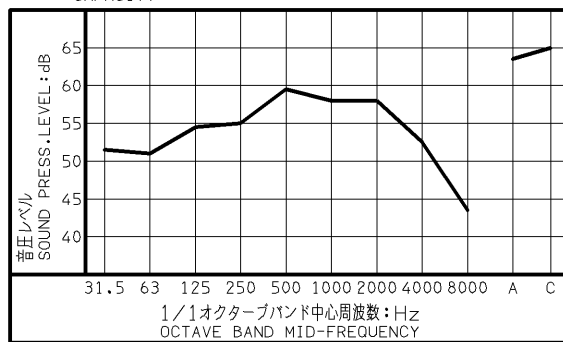
注) 天井吊りボルトは付属いたしません。 ※: 特殊仕様  
NOTE HANGER BOLTS ARE OUT OF SUPPLY. \*: SPECIAL SPEC.



番号 PART NO.	部品名 PART NAME	材料 MATERIAL	個数 NO. FOR 1 UNIT
830	主軸 SHAFT	S35C CARBON STEEL	1
800	電動機 MOTOR		1
217	ドレンキャップ ※ DRAIN CAP ※	ゴム RUBBER	1
021	羽根車 IMPELLER	SPCD SPECE STEEL	1
001	ケーシング CASING	SPCE STEEL	1組 SET

### 送風機騒音スペクトル FAN NOISE SPECTRUM

測定位置: 吸込口正面 1.5 m  
MEASURING POINT: 1.5m DISTANCE FROM FAN  
測定風量: 32 m<sup>3</sup>/min  
CAPACITY



質量 MASS 21 kg

標準附属品 STANDARD ACCESSORIES			特別附属品 SPECIAL ACCESSORIES			電動機 MOTOR		特殊仕様 SPECIAL SPEC.	
1	8		1			周波数 Hz	Hz		
2	9		2			電圧 V	V		
3	10		3			出力 kW	kW		
4	11		4			形式 TYPE			
5	12		5			メーカー MAKER			
6	13		6						
7	14		7						

御注文主 CUSTOMER				機器番号 ITEM NO.			
御使用先 FINAL USER				機器名称 ITEM NAME			
荏原製番 SER. NO.	機名 MODEL	風量 CAPACITY	静圧 STATIC PRESS.	回転速度 SPEED	出力 OUTPUT	数量 QTY	
				min <sup>-1</sup>			



図番 DWG. NO. T3LFM25.28C 002  
T3LFM25.28C

030123