

エバラLFM2型ラインファン

EBARA LINE FAN

外形寸法図

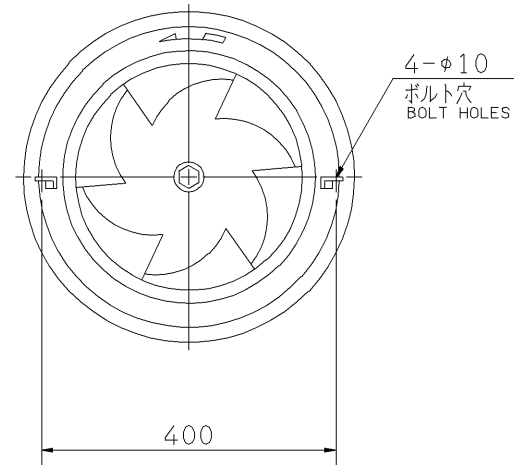
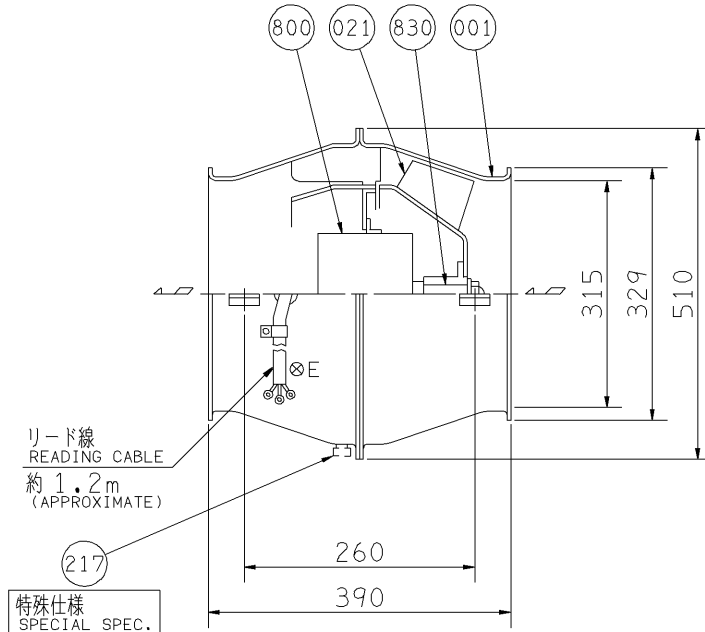
DIMENSIONS

機名 MODEL 3LFM2 5.15

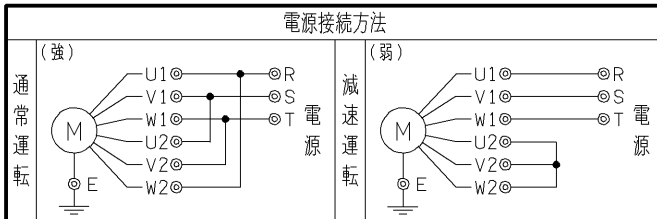
周波数 FREQUENCY 50 Hz

極数 POLE 6 P
出力 OUTPUT 0.15 kW

天井吊り形 HANGER TYPE



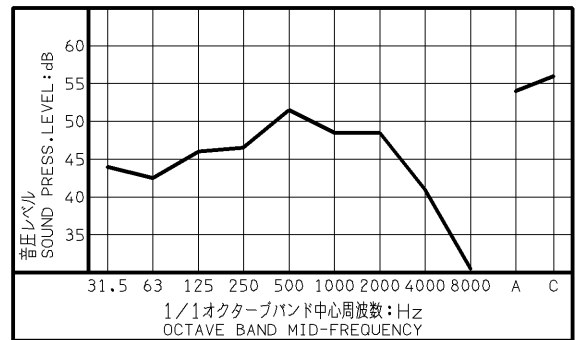
注) 天井吊りボルトは付属いたしません。 ※: 特殊仕様
NOTE HANGER BOLTS ARE OUT OF SUPPLY. *: SPECIAL SPEC.



番号 PART NO.	部品名 PART NAME	材料 MATERIAL	個数 NO. FOR 1 UNIT
830	主軸 SHAFT	S35C CARBON STEEL	1
800	電動機 MOTOR		1
217	ドレンキャップ ※ DRAIN CAP ※	ゴム RUBBER	1
021	羽根車 IMPELLER	SPCD SPCPE STEEL	1
001	ケーシング CASING	SPCE STEEL	1組 SET

送風機騒音スペクトル

FAN NOISE SPECTRUM
測定位置: 吸込口正面 1.5 m
MEASURING POINT: 1.5m DISTANCE FROM FAN
測定風量: 22 m³/min
CAPACITY



質量 MASS 22 kg

標準附属品 STANDARD ACCESSORIES		特別附属品 SPECIAL ACCESSORIES		電動機 MOTOR		特殊仕様 SPECIAL SPEC.	
1	8	1		周波数 Hz	Hz		
2	9	2		電圧 V	V		
3	10	3		出力 kW	kW		
4	11	4		形式 TYPE			
5	12	5		メーカー MAKER			
6	13	6					
7	14	7					

御注文主 CUSTOMER	機器番号 ITEM NO.	御使用先 FINAL USER	機器名称 ITEM NAME
荏原製番 SER.NO.	機名 MODEL	風量 CAPACITY	静圧 STATIC PRESS.
		回転速度 SPEED	出力 OUTPUT
		数量 QTY	



図番 DWG. NO. T3LFM25.15C 002
T3LFM25.15C

030123