

エバラLFU型消音ボックス付ラインファン

EBARA LINE FAN WITH SILENCER BOX

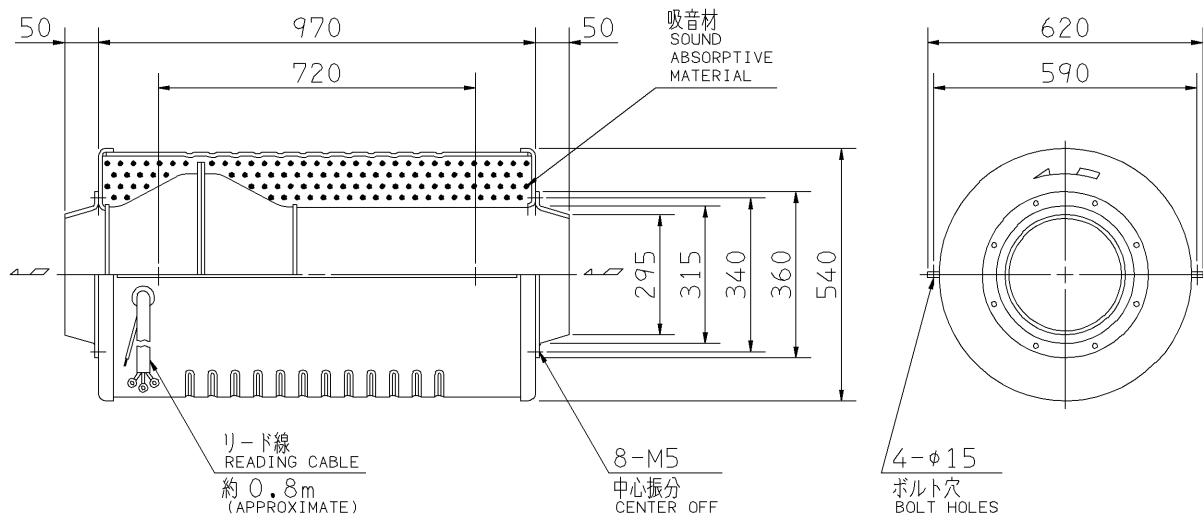
外形寸法図 DIMENSIONS

機名 MODEL 3LFU 5.28S

周波数 FREQUENCY 50 Hz

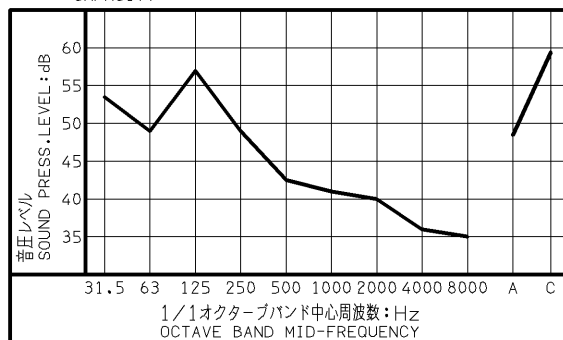
極数 POLE 4 P
出力 OUTPUT 280 W

天井吊り形
HANGER TYPE

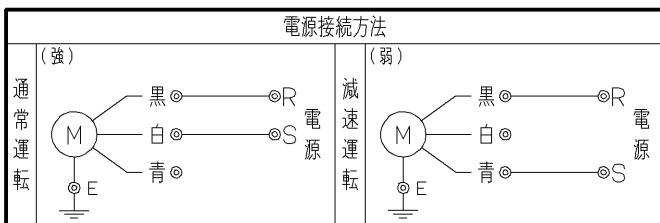


送風機騒音スペクトル
FAN NOISE SPECTRUM

測定位置：吸込口正面 1.5 m
MEASURING POINT: 1.5m DISTANCE FROM FAN
測定風量： 32 m³/min
CAPACITY



注) 天井吊りボルトは付属いたしません。
NOTE HANGER BOLTS ARE OUT OF SUPPLY.



質量 MASS 52 kg

標準付属品 STANDARD ACCESSORIES		特別付属品 SPECIAL ACCESSORIES		電動機 MOTOR		特殊仕様 SPECIAL SPEC.	
1	相フランジ COMPANION FLANGE	8		1	周波数 Hz	Hz	
2		9		2	電圧 V	V	
3		10		3	出力 W	W	
4		11		4	形式 TYPE		
5		12		5	メーカー MAKER		
6		13		6			
7		14		7			

御注文主 CUSTOMER				機器番号 ITEM NO.			
御使用先 FINAL USER				機器名称 ITEM NAME			
荏原製番 SER.NO.	機名 MODEL	風量 CAPACITY	静圧 STATIC PRESS.	回転速度 SPEED	出力 OUTPUT	数量 QTY	



図番 DWG.NO. T3LFU5.28SC 001
T3LFU5.28SC

990427