

# エバラLFU型消音ボックス付ラインファン

## EBARA LINE FAN WITH SILENCER BOX

### 外形寸法

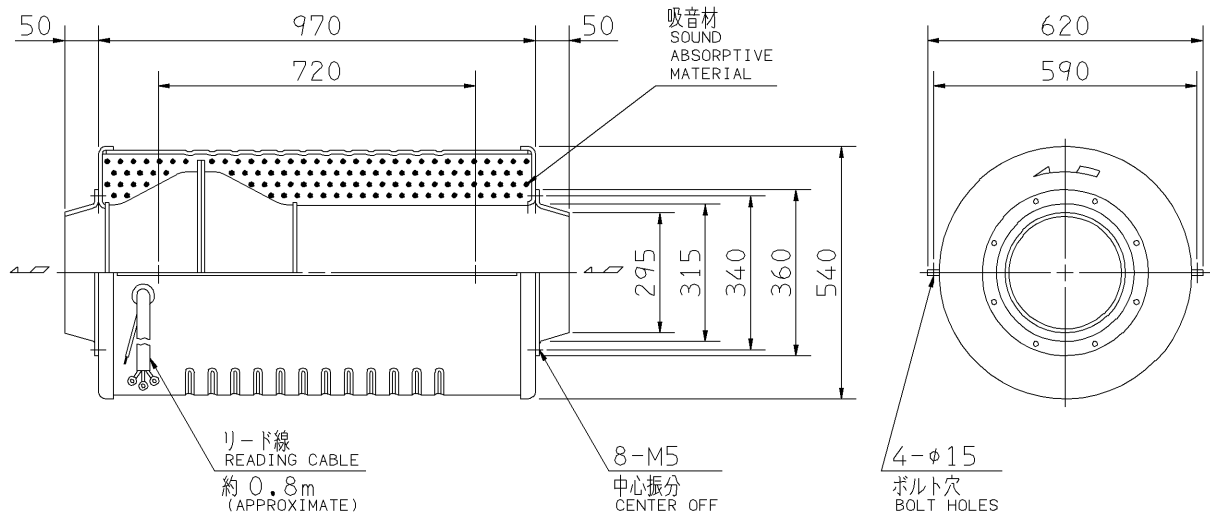
### DIMENSIONS

機名 MODEL 3LFU 5.28

周波数 FREQUENCY 50 Hz

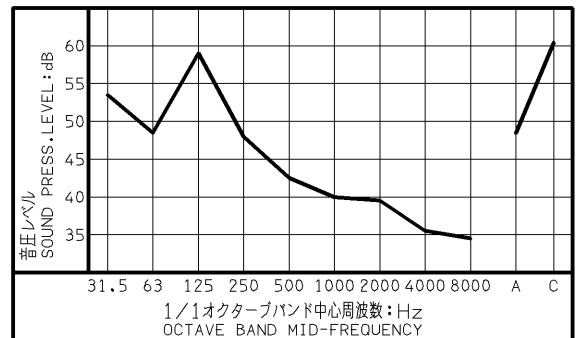
極数 POLE 4 P  
出力 OUTPUT 0.28 kW

天井吊り形 HANGER TYPE

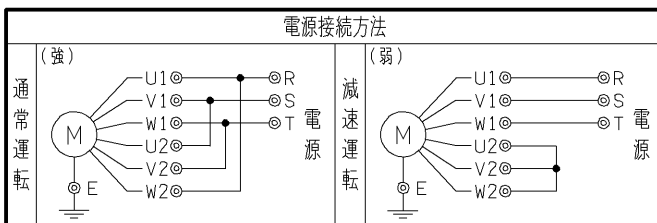


送風機騒音スペクトル  
FAN NOISE SPECTRUM

測定位置：吸込口正面 1.5 m  
MEASURING POINT: 1.5m DISTANCE FROM FAN  
測定風量： 32 m<sup>3</sup>/min  
CAPACITY



注) 天井吊りボルトは付属いたしません。  
NOTE HANGER BOLTS ARE OUT OF SUPPLY.



質量 MASS 49 kg

標準付属品 STANDARD ACCESSORIES		特別付属品 SPECIAL ACCESSORIES		電動機 MOTOR		特殊仕様 SPECIAL SPEC.	
1	相フランジ COMPANION FLANGE	8		1	周波数 Hz	Hz	
2		9		2	電圧 V	V	
3		10		3	出力 kW	kW	
4		11		4	形式 TYPE		
5		12		5	メーカー MAKER		
6		13		6			
7		14		7			

御注文主 CUSTOMER				機器番号 ITEM NO.			
御使用先 FINAL USER				機器名称 ITEM NAME			
荏原製番 SER.NO.	機名 MODEL	風量 CAPACITY	静圧 STATIC PRESS.	回転速度 SPEED	出力 OUTPUT	数量 QTY	
				min <sup>-1</sup>			



図番 DWG. NO. T3LFU5.28C 001  
T3LFU5.28C

990427