

# エバラLFU3型消音ボックス付ラインファン

EBARA LINE FAN WITH SILENCER BOX

## 外形寸法

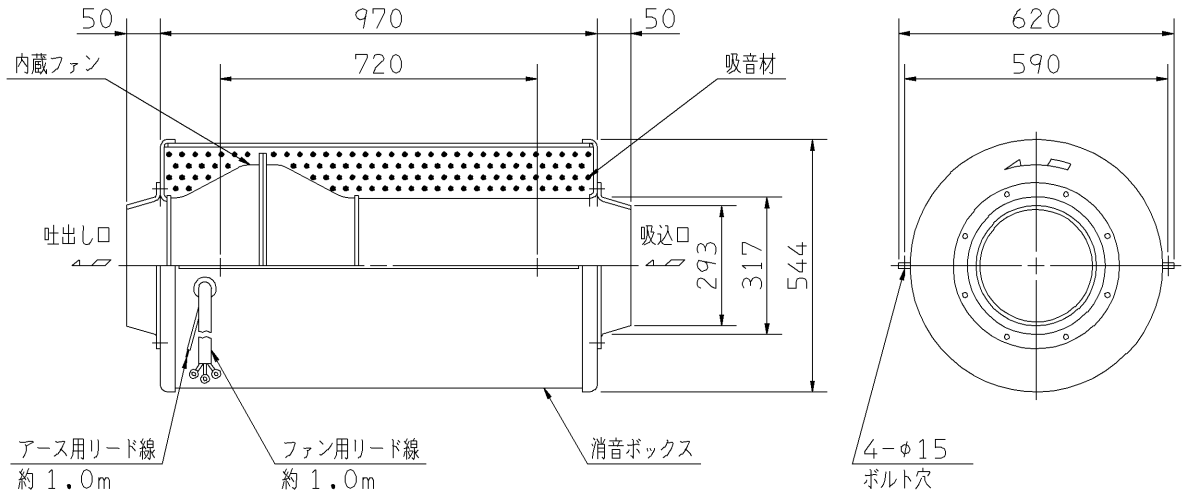
DIMENSIONS

機名 MODEL 3LFU3 6.15

周波数 FREQUENCY 60 Hz

極数 POLE 6 P  
出力 OUTPUT 0.15 kW

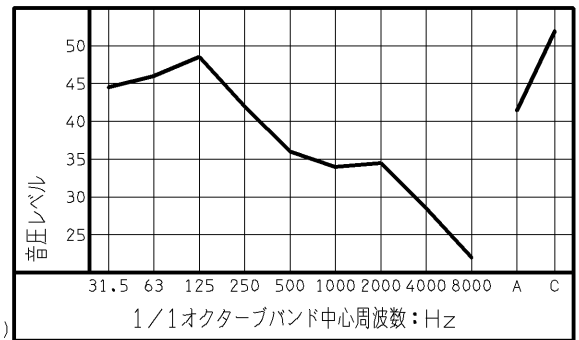
天井吊り形 HANGER TYPE



### 送風機騒音スペクトル

測定位置：吸込口正面 1.5 m

測定風量： 25 m<sup>3</sup>/min



質量 52 kg

- 注) 1. 天井吊りボルトは付属いたしません。  
 2. 羽根車の回転方向は、吸込口から見て反時計方向です。  
 3. モータには温度ヒューズが内蔵されています。モータの温度が上昇すると、温度ヒューズが作動し、ファンは停止しますが再起動はできません。なお、異電圧機種となる400V級の製品には温度ヒューズが内蔵されておりませんので、ファンの定格電流にあった過負荷保護装置(サーマルリレー)を必ず設置してください。  
 4. 消音ボックス：外板・・・熔融亜鉛メッキ鋼板製(塗装なし)  
 内蔵ファン：羽根車・ケーシング・・・圧延鋼板  
 エポキシ樹脂系塗装(色：マンセル5B5/2)

5. ファン用リード線の端子サイズ：M4用  
 アース用リード線末端部：端子なし

| 標準附属品 |       |    | 特別附属品 |  |  | 電動機  |       | 特殊仕様 |  |
|-------|-------|----|-------|--|--|------|-------|------|--|
| 1     | 相フランジ | 8  | 1     |  |  | 周波数  | Hz    | Hz   |  |
| 2     |       | 9  | 2     |  |  | 電圧   | V     | V    |  |
| 3     |       | 10 | 3     |  |  | 出力   | kW    | kW   |  |
| 4     |       | 11 | 4     |  |  | 形式   | TYPE  |      |  |
| 5     |       | 12 | 5     |  |  | メーカー | MAKER |      |  |
| 6     |       | 13 | 6     |  |  |      |       |      |  |
| 7     |       | 14 | 7     |  |  |      |       |      |  |

|                    |          |             |                  |                   |           |        |  |
|--------------------|----------|-------------|------------------|-------------------|-----------|--------|--|
| 御注文主<br>CUSTOMER   |          |             |                  | 機器番号<br>ITEM NO.  |           |        |  |
| 御使用先<br>FINAL USER |          |             |                  | 機器名称<br>ITEM NAME |           |        |  |
| 荏原製番 SER.NO.       | 機名 MODEL | 風量 CAPACITY | 静圧 STATIC PRESS. | 回転速度 SPEED        | 出力 OUTPUT | 数量 QTY |  |
|                    |          |             |                  | min <sup>-1</sup> |           |        |  |



図番 DWG.NO. T3LFU36.15C 001  
T3LFU36.15C

070928